



**Αντλίες Βιομηχανίας**



## Η εταιρεία

Η ΡΟΗ Α.Ε.Β.Ε. ιδρύθηκε στα τέλη της δεκαετίας του 70' αρχικά για τον σκοπό της προμήθειας αντλιών γεωτρήσεων άρδευσης - ύδρευσης. Πολύ σύντομα όμως εξελίχθηκε σε πρωτοπόρο εταιρεία αντλιών υγρών καλύπτοντας όλο το φάσμα των εφαρμογών άντλησης.

**Η ΡΟΗ Α.Ε.Β.Ε. είναι πλέον η πρωτοπόρος και πληρέστερη εταιρεία υποστήριξης αναγκών.**

Στόχος της εταιρείας ΡΟΗ Α.Ε.Β.Ε. είναι η διαρκής ενημέρωση επί των νέων τεχνολογιών που με τη συνεχώς προστιθέμενη απόκτηση εμπειρίας, την καθιστά ως τον ξεχωριστό συνεργάτη ικανό να αντιμετωπίσει με επιτυχία ακόμα και τις πιο απαιτητικές εφαρμογές.

Αυτό επιτυγχάνεται, αφενός μεν με τη διαρκή διεύρυνση του φάσματος των προϊόντων μας, αφετέρου δε με το σταθερό και έμπειρο τεχνικό προσωπικό, καταμεμημένο πανελλαδικά σε ευρύ δίκτυο εξυπηρέτησης, αποτελούμενο από υποκ/ματα, αποκλειστικές συνεργασίες, σημεία πώλησης, Service Centers με άμεσα διαθέσιμο stock στις αποθήκες μας ή σε αντιπροσώπους -συνεργάτες.



# Προϊόντα / Products

## Περιεχόμενα

1. Μονοβάθμιες Φυγοκεντρικές αντλίες επιφανείας (οριζόντιες & κάθετες (in-line))....	3-6
2. Πολυβάθμιες Αντλίες (Οριζόντιες & Κατακόρυφες).....	7
3. Υποβρύχιες Αντλίες Γεωτρήσεων, Ύδρευσης – Άρδευσης.....	7
4. Φυγοκεντρικές Αντλίες Μαγνητικής Ζεύξης Χημικών Προϊόντων.....	8-9
5. Πλαστικές Φυγοκεντρικές Αντλίες Χημικών Προϊόντων.....	10
6. Αεραντλίες Διπλού Διαφράγματος.....	11
7. Αντλίες Βαρελιών (Ηλεκτρικές / Πνευματικές).....	12
8. Κοχλιωτές Αντλίες Προοδευτικής Κοιλότητας.....	13-14
9. Αντλίες Περιστρεφόμενων Λοβών.....	15-16
10. Αντλίες Γραναζωτές.....	17
11. Φυγοκεντρικές αντλίες Τροφίμων - Υγιεινού Τύπου.....	18-19
12. Δοσομετρικές Αντλίες Εμβολοφόρες & Διαφράγματος.....	20-21
13. Υποβρύχιες αντλίες Αποστράγγισης – Ομβρίων – Λυμάτων (Βιομηχανικών & Αστικών).....	22
14. Αναδευτήρες & Συστήματα Αερισμού Βιολογικού.....	23
15. Αντλίες Κενού Υγρού Δακτυλίου / Ελαιολιπαινόμενες/ Ξηρού τύπου και Συμπιεστές .....	24
16. Φουσητήρες Side Channel / περιστρεφόμενων λοβών και βιομηχανικοί ανεμιστήρες.....	25
17. Αποστραγγιστικές Αντλίες & Αντλίες Λάσπης Εργοταξίων (Grindex).....	26
18. Φυγοκεντρικές Αντλίες Επιφανείας Λάσπης & Λυμάτων, Αυτ.Αναρρόφησης (GR).....	27
19. Πετρελαιοκίνητα Εργοταξιακά Αντλητικά Συγκροτήματα Αυτόματης Αναρρόφησης (GR).....	28
20. Αντλίες Στερεών Βαρέως Τύπου με αναδευτήρα (Υποβρύχιες & Επιφανείας) (Toyo).....	29-30
21. Οριζόντιες Πολυβάθμιες Αντλίες Υψηλής Πίεσης (Duchting).....	31
22. Φυγοκεντρικές Αντλίες από Ορυκτό Υλικό SICast® για ορυχεία, αποθείωση κλπ (Duchting).....	31
23. Δίδυμα-Τρίδυμα Πιεστικά συγκροτήματα .....	32
24. Πυροσβεστικά Συστήματα (EN 12845, UL/FM, NFPA-20, RF).....	33-34
25-. Παρελκόμενος εξοπλισμός Αντλιών.....	35-36

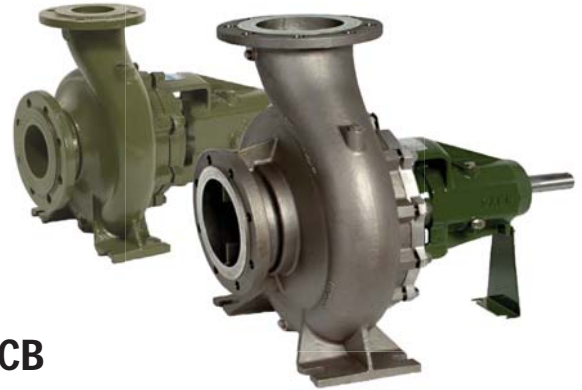




## IR

Αντλίες σε άμεση σύζευξη με ηλ/τήρα (μονoblock) με διαστάσεις κατά EN733  
Από Χυτοσίδηρο GG25 / Ανοξείδωτο χάλυβα AISI316 / Ορείχαλκο / SuperDuplex  
Με μηχανικό στυπιοθλίπτη

Μέγ.Παροχή : 450m<sup>3</sup>/h - Μέγ.Μανομετρικό : 100m  
Θερμ.ρυστού : - 15°C/ +90°C (+120°C κατόπιν ζήτησης)  
Στόμια : Φλάντζες κατά UNI 1092-2 / PN10  
Μεγ.διαμ.στερεών : 3mm(max85g/m<sup>3</sup>)  
Ηλ/τήρες : Κατά IΕ2/ΙΕ3 - 2 ή 4 πόλων -50/60Hz με ενσωμ. Inverter κατόπιν ζήτησης (≤11kW)



## NCB

Αντλίες με ελεύθ. άξονα με διαστάσεις κατά EN733(DIN24255)  
Από Χυτοσίδηρο GG25 / Ανοξείδωτο χάλυβα AISI316 / Ορείχαλκο / SuperDuplex  
Με μηχανικό στυπιοθλίπτη

Μέγ.Παροχή : 675 m<sup>3</sup>/h - Μέγ.Μανομετρικό : 100m  
Θερμ.ρυστού : - 15°C / +120°C  
Στόμια : Φλάντζες κατά UNI 1092-2 / PN 10/16  
Μεγ.περικ.στερεών : 85g/m<sup>3</sup>



## NCBK

Αντλίες με ελεύθ. άξονα για μεγαλύτερες παροχές /PN16 Από Χυτοσίδηρο GG25 / Ανοξείδωτο χάλυβα AISI316 / Ορείχαλκο / SuperDuplex  
Με μηχανικό στυπιοθλίπτη

Μέγ.Παροχή : 2000m<sup>3</sup>/h -  
Μέγ.Μανομετρικό : 100m  
Θερμ. ρυστού : -15°C/+120°C  
Στόμια : Φλάντζες κατά UNI1092-2 / PN16  
Μεγ. περικ. στερεών : 100g/m<sup>3</sup>



## L - In Line

Αντλίες κάθετες In-Line μονoblock με ηλ/τήρα  
Σώμα από Σφαιροειδή χυτοσίδηρο Φτερωτή Χυτοσιδηρή/Χαλύβδινη/Ορειχάλκινη  
Άξονας από ανοξήλιβα AISI431 ή Duplex  
Με μηχανικό στυπιοθλίπτη

Μέγ.Παροχή : 800m<sup>3</sup>/h - Μέγ.Μανομετρικό : 90m  
Θερμ.ρυστού : -15°C/+140°C  
Στόμια : ΦλάντζεςκατάUNI1092-2 / PN16  
Μεγ.περικ.στερεών : 100g/m<sup>3</sup>  
Ηλ/τήρες : Κατά IΕ2/ΙΕ3 -2 ή 4 πόλων -50/60Hz με ενσωμ. Inverter κατόπιν ζήτησης (≤11kW)



## NM / NMD

Αντλίες οριζόντιες φυγοκεντρικές, με στόμια με εσωτ. σπείρωμα, με μία ή δύο πτερωτές, σε μονοblock σχεδιασμό με ηλ/τήρα

### Υλικά κατασκευής :

Σώμα & Πτερωτή : Χυτοσίδηρος / Ορείχαλ.  
Αξονας : Χρωμιούχος Χάλυβας  
Στεγανοποίηση : Με μηχανικό στυπιοθλίπτη

### Τεχνικά Χαρακτηριστικά:

Μέγ.Παροχή : 96 m<sup>3</sup>/h – Μέγ.Μανομετρικό: 100 m  
Θερμ.ρυστού : - 10°C /+90°C  
Στόμια : Εσωτ.σπείρωμα ISO228/1  
Ηλ/τήρες : Κατά IE2/IE3 – 2 πόλων – 50/60Hz  
με ενσωμ.Inverter κατόπιν ζήτησης (≤22kW)



## NM / NMS / NM4 / NM (EI)

Αντλίες οριζόντιες φυγοκεντρικές, με στόμια φλαντζωτά, σε μονοblock σχεδιασμό ή με λατέρνα σύνδεσης σε φλαντζωτό ηλ/τήρα

### Υλικά κατασκευής :

Σώμα & Πτερωτή : Χυτοσίδηρος / Ορείχαλ.  
Αξονας : Χρωμιούχος Χάλυβας  
Στεγανοποίηση : Με μηχανικό στυπιοθλίπτη

### Τεχνικά Χαρακτηριστικά:

Μέγ.Παροχή : 470 m<sup>3</sup>/h – Μέγ.Μανομετρικό: 90 m  
Θερμ.ρυστού : - 10°C /+90°C  
Στόμια : Φλάντζες κατά EN 1092-1, PN10/16  
Ηλ/τήρες : Κατά IE2/IE3 – 2 ή 4 πόλων – 50/60Hz  
με ενσωμ.Inverter κατόπιν ζήτησης (≤22kW)



**A - SELF PRIMING**



**C - CENTRIFUGAL  
OPEN IMPELLER**

**A** (Αυτομάτου αναρρόφησης) με ανοιχτού τύπου φτερωτή

**C** Φυγοκεντρική με ανοιχτού τύπου φτερωτή

### Υλικά κατασκευής :

Σώμα & Πτερωτή : Χυτοσίδηρος / Ορείχαλ.  
Αξονας : Χρωμιούχος Χάλυβας  
Στεγανοποίηση : Με μηχανικό στυπιοθλίπτη

### Τεχνικά Χαρακτηριστικά:

Μέγ.Παροχή : **A**: 66 m<sup>3</sup>/h – Μέγ.Μανομετρικό: 35 m  
**C**: 15 m<sup>3</sup>/h – Μέγ.Μανομετρικό: 25 m  
Θερμ.ρυστού : - 10°C /+90°C  
Στόμια : Εσωτ.σπείρωμα ISO228/1  
Ηλ/τήρες : Κατά IE2/IE3 – 2 πόλων – 50/60Hz  
με ενσωμ.Inverter κατόπιν ζήτησης (≤22kW)



**CT - PERIPHERAL PUMP -  
TURBINE IMPELLER**



**T, TP - PERIPHERAL PUMP  
TURBINE IMPELLER**

## CT, T, TP

Αντλίες οριζόντιες περιφερειακές, με πτερωτή τύπου στροβίλου για εφαρμογές ψύξης/κλιματισμού

### Υλικά κατασκευής :

Σώμα & Πτερωτή : Χυτοσίδηρος / Ορείχαλ.  
Αξονας : Χρωμιούχος Χάλυβας  
Στεγανοποίηση : Με μηχανικό στυπιοθλίπτη

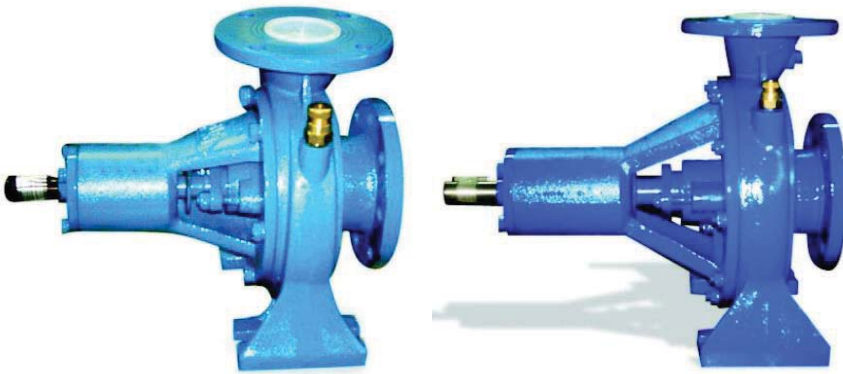
### Τεχνικά Χαρακτηριστικά:

Μέγ.Παροχή : **CT**: 2,3 m<sup>3</sup>/h – Μέγ.Μανομετρικό: 41 m  
**T,TP**: 6 m<sup>3</sup>/h – Μέγ.Μανομετρικό: 160 m  
Θερμ.ρυστού : - 10°C /+90°C  
Στόμια : Εσωτ.σπείρωμα ISO228/1  
Ηλ/τήρες : Κατά IE2/IE3 – 2 πόλων – 50/60Hz  
με ενσωμ.Inverter κατόπιν ζήτησης (≤22kW)

Φλαντζωτή αντλία POH ελεύθερου άξονα, Ελληνικής κατασκευής.  
Κατάλληλη για βιομηχανική ή αγροτική χρήση σε ανακυκλοφορία νερού,  
πιεστικά συγκροτήματα, θέρμανση, κλιματισμό, άρδευση.

**ΣΕΙΡΑ M**

Αντλίες με ελεύθ. άξονα διαστάσεις φλαντζών κατά DIN2532  
Σχεδιασμός Back-Pull Out



Μέγ.Παροχή : 90 m<sup>3</sup>/h  
Μέγ.Μανομετρικό : 90m  
Υλικά Κατασκευής :  
Κέλυφος : Χυτοσίδηρο GG25/ Ορείχαλκο  
Πτερωτή : Φωσφορούχο ορείχαλκο  
Άξονας : Χάλυβας CK45 / Ανοξ.Χάλυβας  
Στεγανοποίηση : Σαλαμάστρα /  
μηχανικός στυπιοθλίπτης

**ΣΕΙΡΑ P**

Μονοβάθμιες αντλίες με ελεύθ. άξονα κατά DIN24255/EN733 διαστάσεις φλαντζών κατά DIN2532  
Σχεδιασμός Back - Pull Out - Και Διβάθμιες αντλίες για μεγαλύτερες πιέσεις (Σειρά 2P) -



Μέγ.Παροχή : 130 m<sup>3</sup>/h  
Μέγ.Μανομετρικό : 130m  
Υλικά Κατασκευής :  
Κέλυφος : Χυτοσίδηρο GG25/  
Ορείχαλκο  
Πτερωτή : Φωσφορούχο ορείχαλκο  
Άξονας : Χάλυβας CK45 / Ανοξ.Χάλυβας  
Στεγανοποίηση : Σαλαμάστρα /  
μηχανικός στυπιοθλίπτης



### **3M / 3LM**

Ανοξείδωτες Αντλίες οριζόντιες κατά EN733 σε μονoblock σχεδιασμό με ηλ/τήρα Υλικά κατασκευής : AISI304 / AISI316L  
Με μηχανικό στυπιοθλίπτη  
Κατάλληλες και για πόσιμο νερό (WRAS)

Μέγ.Παροχή : 138 m<sup>3</sup>/h  
Μέγ.Πίεση Λειτ. : 10bar  
Θερμ.ρυστού : -15°C/+120°C  
Στόμια: Φλάντζες κατά UNI1092-2 / PN10  
Ηλ/τήρες : Κατά IΕ2/IE3 -2 ή 4 πόλων -50/60Hz  
με ενσωμ. Inverter κατόπιν ζήτησης



### **CDX**

Ανοξείδωτες οριζόντιες Αντλίες μονοβάθμιες συμπαγούς κατασκευής κατάλληλη για βιομηχανική, αστική ή αγροτική χρήση για τροφοδοσία νερού, αύξηση πίεσης δικτύου, πλήρωση/ άδειαμα δεξαμενών  
Σε μονoblock σχεδιασμό με ηλ/τήρα Υλικά κατασκευής : AISI304 / AISI316  
Με μηχανικό στυπιοθλίπτη

Μέγ.Παροχή : 10,8 m<sup>3</sup>/h  
Μέγ.Μανομετρικό : 38 m  
Μέγ.Θερμ.ρυστού : +90°C  
Στόμια : 1.1/4" - 1.1/2" / 1"  
Ηλ/τήρες : Κατά IΕ2/IE3 - 2 πόλων -50/60Hz



### **2CDX**

Ανοξείδωτες οριζόντιες Αντλίες διβάθμιες συμπαγούς κατασκευής κατάλληλη για πιεστικά συγκροτήματα, δίκτυα νερού, άρδευση, συστήματα κλιματισμού κλπ.  
Σε μονoblock σχεδιασμό με ηλ/τήρα Υλικά κατασκευής : AISI304 / AISI316  
Με μηχανικό στυπιοθλίπτη

Μέγ.Παροχή : 12,6 m<sup>3</sup>/h  
Μέγ.Μανομετρικό : 71,5 m  
Μέγ.Θερμ.ρυστού : +90°C  
Στόμια : 1.1/4" - 1.1/2" / 1"  
Ηλ/τήρες : Κατά IΕ2/IE3 - 2 πόλων -50/60Hz



### **DWO**

Ανοξείδωτες οριζόντιες Αντλίες μονοβάθμιες συμπαγούς κατασκευής κατάλληλη για βιομηχανική, αστική ή αγροτική χρήση για τροφοδοσία νερού, αύξηση πίεσης δικτύου, πλήρωση/ άδειαμα δεξαμενών  
Σε μονoblock σχεδιασμό με ηλ/τήρα Υλικά κατασκευής : AISI304 / AISI316  
Με μηχανικό στυπιοθλίπτη

Μέγ.Παροχή : 66 m<sup>3</sup>/h  
Μέγ.Μανομετρικό : 17,5 m  
Μέγ.διαμ.στερεού : 19 mm  
Μέγ.Θερμ.ρυστού : +90°C  
Στόμια : 2" - 2.1/2"  
Ηλ/τήρες : Κατά IΕ2/IE3 - 2 πόλων -50/60Hz

**TM-MK-OP  
( SAER )**

Αντλίες πολυβάθμιες οριζόντιες και κάθετες  
In Line monoblock με ηλ/τήρα  
Υλικά κατασκευής : Χυτοσίδηρος /  
ανοξείδωτος χάλυβας  
Με μηχανικό στυπιοθλίπτη

Μέγ.Παροχή : 850m<sup>3</sup>/h - Μέγ.Μανομετρικό : 640m  
Θερμ.ρευστού : -15°C/+120°C  
Στόμια (MK) : Φλάντζες κατά UNI1092-2 / PN25-40  
(TM) : Φλάντζες κατά UNI1092-2 / PN40-63  
(OP) : Με θυλικό σπείρωμα /  
ΗΛ/τήρες : Κατά IE2/IE3 - 2 ή 4 πόλων - 50/60Hz  
με ενσωμ. Inverter κατόπιν ζήτησης (≤11kW)



**Αντλίες κάθετες ανοξείδωτες  
πολυβάθμιες (AISI304/316)  
( Franklin Electric – DP Pumps )**

Μέγ.Παροχή : 160 m<sup>3</sup>/h - Μέγ.Μανομετρικό : 320m  
Μέγ.Θερμ.ρευστού : +120°C  
Στόμια : Φλάντζες κατά UNI 1092-2 / PN 25-40  
ΗΛ/τήρες : Κατά IE2/IE3 – 2 ή 4 πόλων – 50/60Hz  
με ενσωμ. Inverter κατόπιν ζήτησης  
(≤11kW)



**ΥΠΟΒΡΥΧΙΕΣ ΑΝΤΛΙΕΣ ΓΕΩΤΡΗΣΕΩΝ  
4"-6"-8"-10"-12"-14" (SAER)**

Αντλίες πολυβάθμιες υποβρύχιες γεωτρήσεων  
Ακτινικής ή μεικτής ροής  
Υλικά κατασκευής : Χυτοσίδηρος /  
ανοξείδωτος χάλυβας AISI304  
Με μηχανικό στυπιοθλίπτη

Μέγ.Παροχή : 725m<sup>3</sup>/h -Μέγ.Μανομετρικό: 950m  
Μέγ.Θερμ.ρευστού : 40°C  
Στόμια : Με θηλυκό σπείρωμα  
Υποβ. ΗΛ/τήρες : 50/60Hz-2 p-IP68/B-380-400V



**Με Μαγνητική ζεύξη ή με μηχανικό στυπιοθλίπτη.  
Με Πλαστική επένδυση (PP,PVDF,PFA,ETFE) ή ανοξείδωτες  
AISI 316.**



### ETN EVO

Αντλίες μαγνητικής ζεύξης με πλαστική επένδυση (PP,ETFE), κατάλληλες για φλαντζωτό ηλ.κινητήρα

Μέγ.Παροχή : 60m<sup>3</sup>/h - Μέγ.Μανομετρικό : 24m  
Θερμ.ρευστού : PP:-10°C/+60°C, ETFE : -15°C/+90°C  
Φλάντζες κατά UNI1092-2/ISO7005-2 PN16/B - ASTM/ANSI 150  
Ιξώδες : 0,5 - 60 cSt  
Στερεά : max.2% κατά βάρος  
Διάμ.στερεών : max 0,1mm



### UCL lined PFA / UCL-B

Ελευθέρου άξονα back pull out σχεδίαση

Αντλίες με πλαστική επένδυση (PP, PVDF, PFA), με μονό ή διπλό μηχανικό στυπιοθλίπτη, με ελεύθερο άξονα ή κατάλληλες για φλαντζωτό ηλ.κινητήρα

Μέγ.Παροχή : 110m<sup>3</sup>/h - Μέγ.Μανομετρικό : 65m  
Θερμ.ρευστού : PP:-10°C/+70°C, PVDF: -30°C/+100°C, PFA : -50°C/+140°C  
Φλάντζες κατά UNI1092-2/ISO7005-2 PN16/B - ASTM/ANSI 150  
Ιξώδες : 1 - 200 cSt



### UTS-B

Αντλίες μαγνητικής ζεύξης από ανοξείδωτο χάλυβα AISI316, με ελευθ.άξονα ή κατάλληλες για φλαντζωτό ηλ.κινητήρα

Μέγ.Παροχή : 230m<sup>3</sup>/h - Μέγ.Μανομετρικό : 95m  
Θερμ.ρευστού : -40°C/+300°C  
Φλάντζες κατά UNI1092-2/ISO7005-2 PN16/B - ASTM/ANSI 150  
Ιξώδες : 1 - 100 cSt  
Στερεά : max.2% κατά βάρος  
Διάμ.στερεών : max 0,15mm



### CCL lined PP / CCL-B

Ελευθέρου άξονα back pull out σχεδίαση

Αντλίες με πλαστική επένδυση (PP, PVDF, PFA), με μονό ή διπλό μηχανικό στυπιοθλίπτη, με ελεύθερο άξονα ή κατάλληλες για φλαντζωτό ηλ.κινητήρα

Μέγ.Παροχή : 250m<sup>3</sup>/h - Μέγ.Μανομετρικό : 65m  
Θερμ.ρευστού : PP:-10°C/+70°C  
Φλάντζες κατά UNI1092-2/ISO7005-2 PN16/B - ASTM/ANSI 150  
Ιξώδες : 1 - 100 cSt



## STN

Αντλίες πλαστικές (PP-GF,ETFE,CFR-ETFE)  
μαγνητικής ζεύξης, κατάλληλες για φλαντζωτό  
ηλ.κινητήρα

Μέγ.Παροχή : 28m<sup>3</sup>/h - Μέγ.Μανομετρικό : 25m  
Θερμ.ρευστού : PP-GF:0°C/+60°C, ETFE: -10°C/+70°C,  
CFR-ETFE : -15°C/+80°C  
Στόμια : Βιδωτά  
Ιξώδες : 1 - 100 cSt  
Στερεά : max.2% κατά βάρος  
Διάμ.στρεών : max 0,1mm



## XTS

Αντλίες διαχείρισης ρευστων με οργανικά  
στερεά/Χημικά ιζήματα και εναιωρήματα  
Αντλίες ανοξείδωτες AISI316 μαγνητικής ζεύξης,  
με ανοιχτού τύπου πτερωτή, κατάλληλες για  
φλαντζωτό ηλ.κινητήρα ή με ελεύθ.άξονα

Μέγ.Παροχή : 70m<sup>3</sup>/h - Μέγ.Μανομετρικό: 60m  
Θερμ.ρευστού : -50°C/ +160°C,  
Στόμια : Φλάντζες κατά UNI 1092-2 / ISO 7005-2  
PN16, type B ή ASME / ANSI class 150



## XTN

Αντλίες διαχείρισης ρευστων με οργανικά  
στερεά/Χημικά ιζήματα και εναιωρήματα  
Αντλίες πλαστικές (PP)  
με ανοιχτού τύπου πτερωτή, κατάλληλες για  
φλαντζωτό ηλ.κινητήρα ή με ελεύθ.άξονα

Μέγ.Παροχή : 70m<sup>3</sup>/h - Μέγ.Μανομετρικό : 60m  
Θερμ.ρευστού : -50°C/ +160°C,  
Στόμια : Φλάντζες κατά UNI 1092-2 / ISO 7005-2  
PN16, type B ή ASME / ANSI class 150



### MB

Αντλίες πλαστικές (PP, PVDF)  
μονoblock με μηχανικό στυπιοθλίπτη

Μέγ.Παροχή : 75m<sup>3</sup>/h - Μέγ. Μανομετρικό : 38m  
Θερμ.ρευστού : PP: +3°C/+65°C, PVDF:-3°C/+95°C  
Στόμια : Βιδωτά  
Ιξώδες : 1 - 500 cSt  
Στερεά : max.2% κατά βάρος  
Διάμ.στερεών : max 0,1mm



### DM

Αντλίες πλαστικές (PP, PVDF)  
μαγνητικής ζεύξης

Μέγ.Παροχή : 75m<sup>3</sup>/h - Μέγ.Μανομετρικό: 38m  
Θερμ.ρευστού : PP: +3°C/+65°C, PVDF:-3°C/+95°C  
Στόμια : Βιδωτά  
Ιξώδες : 1 - 500 cSt  
Στερεά : max. 2% κατά βάρος  
Διάμ.στερεών : max. 0,1mm



### KM

Αντλίες πλαστικές (PP, PVDF)  
μαγνητικής ζεύξης

Μέγ. Παροχή : 65m<sup>3</sup>/h - Μέγ. Μανομετρικό: 29m  
Θερμ. ρευστού : PP : +3°C/+65°C, PVD-  
F: +3°C/+95°C  
Στόμια : Βιδωτά  
Ιξώδες : 1 - 150 cPs  
Στερεά : max.2% κατά βάρος  
Διάμ.στερεών : max 0,1mm



### IM

Αντλίες κάθετες πλαστικές (PP, PVDF)  
με δυνατότητα άντλησης υγρών με περιεκτ.  
σε στερεά σωματίδια, πτερωτή ανοιχτού τύπου

Μέγ.Παροχή : 170m<sup>3</sup>/h - Μέγ.Μανομετρικό : 41m  
Θερμ.ρευστού : PP: +3°C/+65°C, PVDF:+3°C/+95°C  
Διαθεσ.Μήκος : 800/1000/1250 mm  
Στόμια : Βιδωτά  
Ιξώδες : 1 - 500 cPs  
Στερεά : max. 2% κατά βάρος  
Διάμ.στερεών : max 15mm



### CUBIC

Αεραντλίες διπλού διαφράγματος  
πλαστικές από PP/ECTFE/PP+CF,  
με διάφραγμα PTFE/NBR,  
σφ.βαλβίδες από PTFE/EPDM/AISI316  
Ex II 2/2GD C IIB T135°C (zone 1)  
II 3/3GD C IIB T135°C (zone 2)

Παροχή : 0,3 - 1 m<sup>3</sup>/h - Μέγ. Μανομετρικό : 70m  
Θερμ.ρευστού : PP/CF : +3°C/+65°C, ECTFE : +3°C/+95°C  
Στόμια : Βιδωτά 3/8" G  
Διάμ.στερεών : max 0,5mm

Σε Βιομηχανίες Χημικές, Χρωμάτων, Διαλυτών,  
Χαρτοβιομηχανίες, Υάλου και σε επεξεργασία νερού /ιλύος



### BOXER PLASTIC

Αεραντλίες διπλού διαφράγματος πλαστικές  
από PP/ PVDF  
με διάφραγμα PTFE/NBR,  
σφ.βαλβίδες από PTFE/EPDM /AISI316/ALU  
Ex II 2/2GD C IIB T135°C (zone 1)  
II 3/3GD C IIB T135°C (zone 2)

Παροχή : 1,8 - 54m<sup>3</sup>/h - Μέγ.Μανομετρικό : 70m  
Θερμ.ρευστού : PP : +3°C/+65°C, PVDF : +3°C/+95°C  
Στόμια : 1/4" μέχρι και 3"  
Διάμ.στερεών : max 8 mm

Σε Βιομηχανίες Χημικές, Χρωμάτων, Διαλυτών,  
Χαρτοβιομηχανίες, Υάλου και σε επεξεργασία νερού /ιλύος



### SANIBOXER/ FOODBOXER

Αεραντλίες διπλού διαφράγματος μεταλλικές  
Ανοξ.Χάλυβα AISI316/AISI316L SANIBOXER:  
Κατάλληλες για φαρμακοβιομηχανίες:  
Πιστοποιημένες κατά 3A  
από μηχανικά γυαλισμένο ανοξείδωτο χάλυβα  
AISI 316 L

FOODBOXER : Για τρόφιμα : Από ανοξείδωτο  
AISI χάλυβα ηλεκτρογυαλισμένο 316 και PTFE  
κατά FDA



### BOXER METAL

Αεραντλίες διπλού διαφράγματος μεταλλικές  
από Αλουμίνιο / Ανοξ.Χάλυβα AISI316/Duplex  
με διάφραγμα PTFE/NBR/EPDM,  
σφ.βαλβίδες από PTFE/EPDM /AISI316/ALU  
Ex II 2/2GD C IIB T135°C (zone 1)  
II 3/3GD C IIB T135°C (zone 2)

Παροχή : 1,8 - 54m<sup>3</sup>/h - Μέγ. Μανομετρικό : 70m  
Θερμ.ρευστού : Alu : +3°C/+65°C, PVDF : +3°C/+95°C  
Στόμια : 1/4" μέχρι και 3"  
Διάμ.στερεών : max 8 mm

Σε Βιομηχανίες Χημικές, Χρωμάτων, Διαλυτών,  
Χαρτοβιομηχανίες, Υάλου και σε επεξεργασία νερού /ιλύος



### TR-EL

Ηλεκτροκίνητες Αντλίες βαρελιών  
από PP/PVDF/AISI316  
Άξονα από Hastelloy ή AISI316  
Πτερωτή ανοιχτού τύπου από ECTFE  
Διαθέσιμες και με κινητήρα αντiekρ. κατά ATEX

Μέγ.Παροχή : 90 l/m - Μέγ.Μανομετρικό: 17m  
Θερμ.ρρευστού : PP: +3°C/+65°C, PVDF/AISI316:+3°C/+95°C  
Διαμ.Σωλήνα : 42mm (PP)/40mm (PVDF)/42.5mm (AISI316)  
Μήκος σωλήνα: 900mm / 1200mm  
Μέγ.Πυκνότητα : 1.6 g/cm<sup>3</sup>  
Μέγ.Ιξώδες : 900 cP



### TR-PM

Πνευματικές Αντλίες βαρελιών  
από PP/PVDF/AISI316  
Άξονα από Hastelloy ή AISI316  
Διαθέσιμες και με πνευμ. κινητήρα αντiekρ.  
κατά ATEX

Μέγ.Παροχή : 70 l/m - Μέγ.Μανομετρικό: 9m  
Θερμ.ρρευστού : PP: +3°C/+65°C, PVDF/AISI316: +3°C/+95°C  
Διαμ.Σωλήνα : 42mm (PP)/40mm (PVDF)/42.5mm (AISI316)  
Μήκος σωλήνα: 900mm/ 1200mm Μέγ.Πυκνότητα: 1.2 g/cm<sup>3</sup>  
Μέγ.Ιξώδες : 600cP

## Εξαρτήματα Βαρελαντιών



Κάνουλες πλαστικές/ανοξείδωτες



Μετρητής ροής



Φίλτρο αναρ.



### TYPE "N"

Έκδοση ελευθέρου άξονα για σύζευξη με κάθε τύπο οδήγησης διαμέσου κομπλερ. Στιβαρή κατασκευή κατάλληλη για βαριά χρήση.

Παροχή έως 260 m<sup>3</sup>/h - Πίεση έως 30 bar.  
(Ειδική κατασκευή έως 50 bar).



### TYPE "L"

Τύπος ενιαίου άξονα άμεσης σύζευξης με τον κινητήρα. Συμπαγής και οικονομική έκδοση ώστε να καλύπτει ανάγκες περιορισμένου χώρου.

Παροχή έως 110 m<sup>3</sup>/h - Πίεση έως 14 bar.



### TYPE "T" - "LT"

Έκδοση με χοάνη και κοχλία τροφοδοσίας για τη μεταφορά υψηλού ιξώδους προϊόντων.

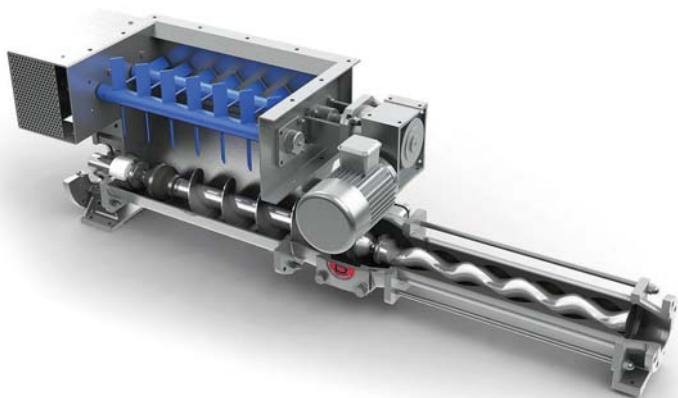
Παροχή έως 260 m<sup>3</sup>/h - Πίεση έως 24/30 bar.



### TYPE "TM" - "LTM" για αποξηραμένη λάσπη

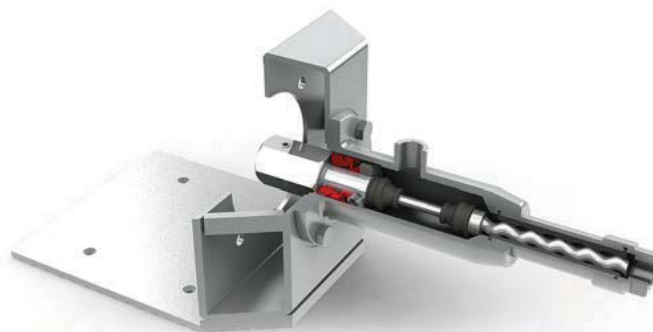
Έκδοση ως TM-LTM με ειδικό κοχλία τροφοδοσίας με υψηλή απόδοση για μεταφορά λάσπης με υψηλή συγκέντρωση στερεών. Η έκδοση είναι δυνατόν να αντικαταστήσει το σύστημα σπαστήρα. Εύκολη αποσυναρμολόγηση της εισόδου αντλίας για καθαρισμό και πλύσιμο.

Παροχή έως 260 m<sup>3</sup>/h - Πίεση έως 24/30 bar.

**TYPE "L" - "LT"**  
με σύστημα σπαστήρα

Έκδοση ως T-LT με σύστημα σπαστήρα για μεταφορά προϊόντων με τάση αναπήδησης πάνω από τον κοχλία τροφοδοσίας (π.χ. αφυδατωμένη λάσπη).

Παροχή έως 260 m<sup>3</sup>/h - Πίεση έως 24/30 bar.

**TYPE "E"**

## δοσομετρικές αντλίες

Μικρές δοσομετρικές αντλίες κατάλληλες για άμεση σύζευξη σε ηλεκτροκινητήρα.

Παροχή έως 3000 l/h - Πίεση έως 14 bar.

**TYPE "HYGIENIC - FOOD GRADE"**

Αντλίες από Ανοξείδωτο χάλυβα -  
Κατάλληλες για τρόφιμα, σχεδιασμένες σύμφωνα με υψηλές προδιαγραφές υγιεινού τύπου, χωρίς δυσπρόσιτα σημεία για ιδανικό καθαρισμό.  
Κατόπιν αιτήματος, η αντλία παρέχεται με ειδικές συνδέσεις για καθαρισμό CIP.

**TYPE "V"**

Αντλίες κάθετες (ημι-εμβαπτιζόμενες) για άντληση παχύρευστων από δεξαμενές - δοχεία.

## PI-ΒΙΟΜΗΧΑΝΙΚΟΥ ΤΥΠΟΥ

Αντλίες περιστρεφόμενων λοβών

Υλικά κατασκευής :

Κέλυφος : Χυτοσίδηρος (Hard Chrome Plating)

Περιστρ.λοβοί : Χυτοσίδηρος με επικάλυψη  
NBR/ EPDM/ FPM

Άξονας : ανοξειδωτος χάλυβας

Μηχ.στυπιοθλίπτης : ceramic/tungsten carbide

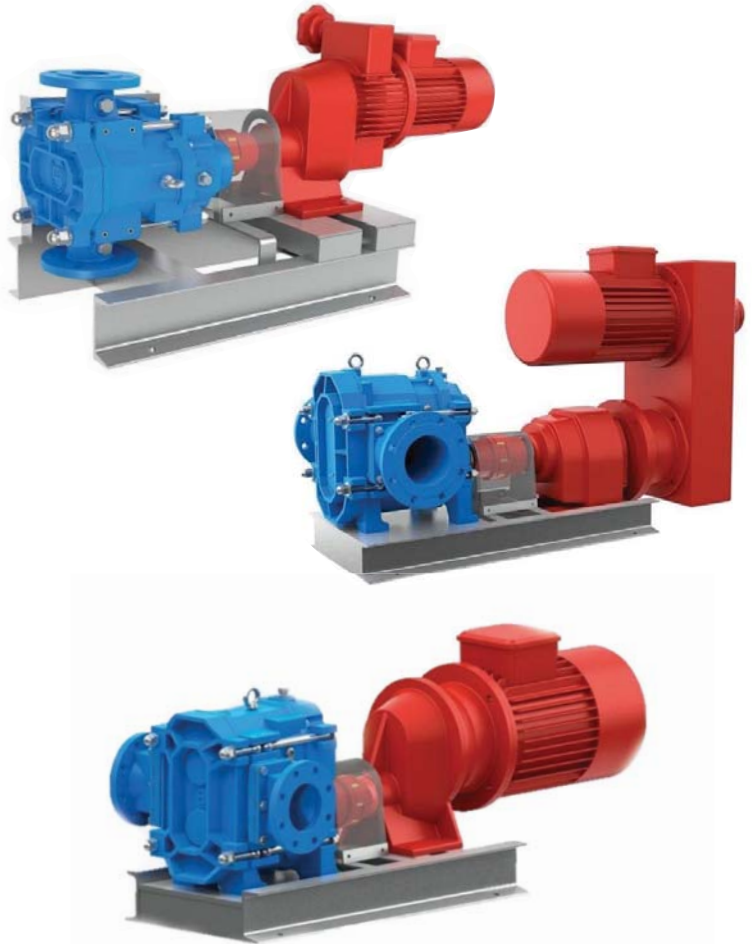
Μέγ.Παροχή : 230 m<sup>3</sup>/h - Μέγ.Πίεση : 8 bar

Μέγ.Θερμ.ρευστού : NBR 85°C / EPDM 100°C / FPM 140°C

Στόμια : Φλάντζες κατά DIN

Κίνηση : Μέσω Ηλεκτροκινητήρα/μειωτήρα

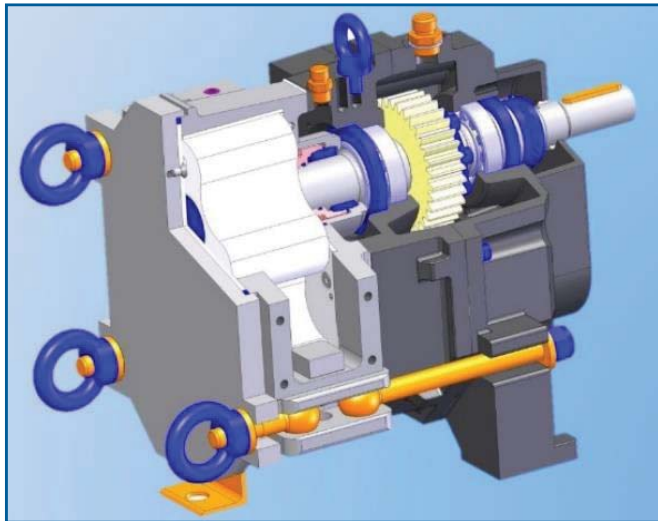
Στροφές/λεπτό : 150 - 600 rpm



### Εφαρμογές:

Αυτομάτου αναρρόφησης Κατάλληλες για την άντληση παχύρρευστων - μηχανικά επιθετικών ευαίσθητων υγρών  
Μονάδες Βιολ.Καθαρισμού (Γάλα ασβεστίου, κροκιδωτικά, πρωτογενής λάσπη, καυστική σόδα κλπ)  
Βιομηχανίες κεραμικών (λάσπη αργίλου, σμάλτο) ,  
Τσιμέντο, κονίαμα τσιμέντου, μείγμα τσιμέντου/ άμμου/ νερού, Βιομηχανίες ζάχαρης, Βιομηχανίες Χαρτιού, βυτία, εφαρμογές σε διυλιστήρια, πετρελαϊκές εγκαταστάσεις (κατά ATEX)





## PLWX - ΑΝΟΞΕΙΔΩΤΗ

Αντλίες περιστρεφόμενων λοβών ανοξείδωτες κατάλληλες για βιομηχανίες αναψυκτικών/κρασιού

Υλικά κατασκευής : Ανοξείδωτος Χάλυβας σε όλα τα βρεχόμενα μέρη της αντλίας

Περιστρ. λοβοί : Χυτοσίδηρος με επικάλυψη food grade ελαστομερή

Μηχ. στυπιοθλίπτης : ceramic / tungsten carbide

Μέγ. Παροχή : 140 t/h - Μέγ. Πίεση : 2-3 bar

Μέγ. Θερμ. ρευστού : NBR 85°C / EPDM 100°C / FPM 140°C

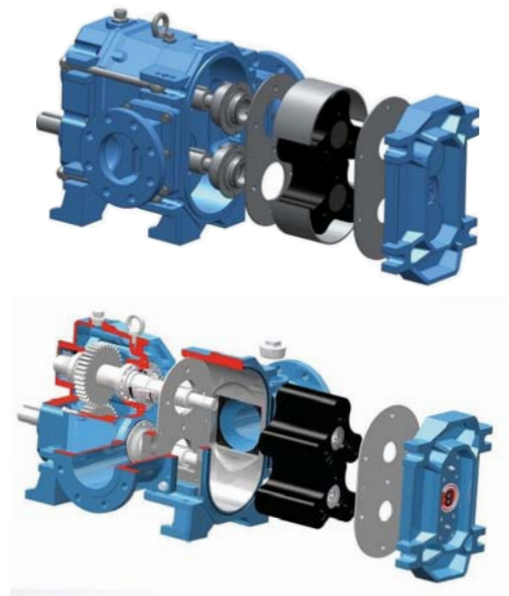
Στόμια : Ειδικά στόμια

Κίνηση : Μέσω Ηλεκτροκινητήρα / μειωτήρα

Στροφές / λεπτό : 100 -190 rpm

## ΙΔΙΟΤΗΤΕΣ / ΠΡΟΤΕΡΗΜΑΤΑ ΑΝΤΛΙΩΝ ΠΕΡΙΣΤΡΕΦΟΜΕΝΩΝ ΛΟΒΩΝ

- Αυτομάτου αναρρόφησης και ογκομετρικές
- Μικρότερες σε διαστάσεις σε σχέση με αντλίες έκκεντρου κοχλία (progressive cavity)
- Λιγότερες φθορές και μικρότερη αύξηση θερμοκρασίας στο εσωτερικό της αντλίας σε σχέση με αντλίες έκκεντρου κοχλία λόγω μικρότερων τριβών
- Αναστρέψιμη φορά λειτουργίας – δεξιόστροφα / αριστερόστροφα
- Δυνατότητα διαχείρισης παχύρρευστων και φθοροποιών ρευστών με περιεκτικότητα σε στερεά με διαμετρο μέχρι 25mm-30mm
- Εύκολη επισκευή/επιθεώρηση επιτόπου, χωρίς αποσύνδεση των φλαντζών της αντλίας. Εύκολη εξαγωγή του στυπιοθλίπτη και των λοβών
- Με φθειρόμενα ελάσματα εκατέρωθεν των περιστρεφόμενων λοβών που λειτουργούν προστατευτικά για το κέλυφος
- Κατά ATEX κατασκευή για ρευστά εύφλεκτα ή/και εκρηξιμης ατμόσφαιρες



## Εφαρμογές:

Για την άντληση κρασιού, μούστου, πολλού σταφυλιών και ολόκληρα σταφύλια



**Αντλίες θετικής εκτόπισης, Αυτομάτου αναρρόφησης,  
Ογκομετρικές Δοσομετρικές  
Κατάλληλες για την άντληση παχύρρευστων υγρών  
μέχρι 1.000.000 cSt**

**ΤΕΧΝΙΚΑ ΧΑΡΑΚΤΗΡΙΣΤΙΚΑ:**

**Μέγ.Παροχή :** 90 m<sup>3</sup>/h - **Μέγ.Πίεση :** 10 bar

**Μέγ.Θερμ.ρευστού :** 200°C

**Στόμια :** Φλάντζες κατά DIN ή σπείρωμα

**Υλικά κατασκευής :** Κέλυφος : Χυτοσίδηρος / Χάλυβας / Ορείχαλκος /  
Αν.Χάλυβας / AISI316L

**Γρανάζια :** Χρωμιούχος Χάλυβας / Duplex S318

**Στεγανότητα :** Μηχ.στυπιοθλίπτης απλός / διπλός / ειδ.υλικά /  
ATEX / FDA

**Προεραπτικά :** κατά ATEX, με θερμαινόμενο μανδύα,  
με ενσωματωμένη βαλβίδα bypass

Για εφαρμογές σε λάδια, πετρελαιοειδή, χρώματα, χημικά,  
διαλύτες,κόλλες, ριπήνη, τοξικά ή οξειδωτικά ρευστά, τρόφιμα,  
καλλυντικά, μελάσσα κ.α.



## Ιδιότητες

Ειδικά σχεδιασμένες για υψηλές αποδόσεις, απαλό χειρισμό των ευαίσθητων προϊόντων, κατάλληλες για καθαρισμό CIP, ιδιαίτερα χαμηλό NPSH απαιτούμενο για αποφυγή σπιλαίωσης, πολύ εύκολη συντήρηση, δυνατότητα περιστροφής 360° του στομίου κατάθλιψης



## Χαρακτηριστικά

Μέγιστη παροχή : 100m<sup>3</sup>/h

Μέγιστο μανομετρικό : 55m

Υλικά κατασκευής :

Βρεχόμενα μέρη : Ανοξείδωτος Χάλυβας AISI316L

Υπόλοιπα μέρη : Ανοξείδωτος Χάλυβας AISI304

Στεγανοποιητικά ελαστομερή με πιστοποιητικά κατά FDA

## Εφαρμογές:

- ▶ Γάλα
- ▶ Χυμοί
- ▶ Συμπυκνωμένο Γάλα
- ▶ Αναψυκτικά
- ▶ Κρέμα Γάλακτος
- ▶ Αυγά
- ▶ Ορός Γάλακτος
- ▶ Γιαούρτι
- ▶ Μπύρα
- ▶ Κέτσαπ





### Σειρά LATTEA

Ειδικά σχεδιασμένη σειρά αντλιών υγεινού τύπου, κατασκευασμένη εξολοκλήρου από ανοξείδωτο χάλυβα **AISI316**, με εξωτερικό & εσωτερικό γυάλισμα για εύκολο καθαρισμό που εγγυείται την απόλυτη υγιεινή, ιδιαίτερα εύκολη αποσυναρμολόγηση χωρίς εργαλεία για εύκολη επιθεώρηση και συντήρηση

#### Χαρακτηριστικά:

Μέγιστη παροχή : 54m<sup>3</sup>/h  
Μέγιστο μανομετρικό : 35m  
Στόμια : κατά DIN 11851  
ή σπείρωμα ή φλάντζες



### Σειρά STAR

Αντλία υγεινού τύπου, τροχήλατη, Αυτομάτου αναρρόφησης, κατασκευασμένη από ανοξείδωτο χάλυβα **AISI304/316**, με εξωτερικό & εσωτερικό γυάλισμα για εύκολο καθαρισμό που εγγυείται την απόλυτη υγιεινή, ιδιαίτερα εύκολη αποσυναρμολόγηση χωρίς εργαλεία για εύκολη επιθεώρηση, καθαρισμό και συντήρηση

#### Χαρακτηριστικά:

Μέγιστη παροχή : 56m<sup>3</sup>/h  
Μέγιστο μανομετρικό : 34m  
Στόμια : κατά DIN 11851  
ή σπείρωμα ή φλάντζες



### ΣΕΙΡΑ SDP

Δοσομετρική αντλία διαφράγματος με αναλογικό ή ψηφιακό έλεγχο

- Μέγ.Παροχή : 22 L/h
- Εξωτ.Κέλυφος PP
- Διάφραγμα PTFE
- Βρεχόμενα μέρη: PP/PVC/SS316/PTFE/PVDF
- Με ενσωματωμένο μικροεπεξεργαστή
- Αδιάβροχη με βαθμό προστασίας IP68



### ΣΕΙΡΑ SR-A - ΕΜΒΟΛΟΦΟΡΑ

Δοσομετρική αντλία εμβολοφόρα με αναλογικό έλεγχο, με σερβοκινητήρα (4-20mA) ή με πνευματική λειτουργία. Κατάλληλη για καθαρά ρευστά

Μέγ.Παροχή : 1.458L/h  
Μέγ.Πίεση : 20Bar  
Υλικά κελύφους: PVC/ SS316 / Hastelloy/ PTFE/ PVDF/ PP  
Υλικά εμβόλων: SS316 ή Κεραμικά  
ATEX κατόπιν ζήτησης  
Με πολλαπλές κεφαλές κατόπιν ζήτησης  
Με μανδύα ψήξης ή θέρμανσης  
Δυνατότητα Batch Control



### ΣΕΙΡΑ SR- ΔΙΑΦΡΑΓΜΑΤΟΣ

**FM D:** Δοσομετρική αντλία μηχανικού διαφράγματος  
**B-BR:** Απλού Υδραυλικού διαφράγματος  
**SD:** Διπλού υδραυλικού διαφράγματος. Κατάλληλη για ρευστά με μερική περιεκτικότητα σε αδιάλυτα στερεά

- Μέγ.Παροχή : 1.400L/h
- Μέγ.Πίεση : 10Bar
- Υλικά κεφαλής : PVC/ SS316 / PVDF/ PP
- Υλικό διαφράγμα : PTFE
- Υλικά Βαλβίδων : SS316 / Pyrex
- Υλικά έδρων : SS316 / PP/ PVC/ PVDF
- Κίνηση με ηλ/τήρα και μειωτήρα
- ATEX κατόπιν ζήτησης
- Με πολλαπλές κεφαλές κατόπιν ζήτησης
- Με μανδύα ψήξης ή θέρμανσης
- Δυνατότητα Batch Control



### ΣΕΙΡΑ SR D-SD



**ΣΕΙΡΑ PDP - SDI ΜΕ 2 ΚΕΦΑΛΕΣ**

**ΣΕΙΡΑ PDP**

**Δοσομετρικές Αντλίες κατά API 675**

**Σχεδιασμός κατά ATEX**

**A-I** : Εμβολοφόρα

**SDI** : Διπλού υδραυλικού διαφράγματος

**Μέγ.Παροχή** : 1.500 L/h

**Μέγ.Πίεση** : 250 bar (εμβολ.) 80 bar (διαφραγμ.)

**Απόκλιση** : ±1%

**Υλικό κεφαλής** : AISI316

**Δυνατότητα χειροκίνητης λειτουργίας (0-100%)  
/ ηλεκτρονικές αυτομάτου ελέγχου (4-20mA,0-10V)  
και πνευματικές**

**Με πολλαπλές κεφαλές κατόπιν ζήτησης  
Με μανδύα ψήξης ή θέρμανσης**



**ΣΕΙΡΑ PDP A-I**



**ΣΕΙΡΑ PDP SDI**



**ΣΕΙΡΑ PDP SDI ATEX**



water solutions

## ΥΠΟΒΡΥΧΙΕΣ ΑΝΤΛΙΕΣ ΑΠΟΣΤΡΑΓΓΙΣΗΣ – ΟΜΒΡΙΩΝ ΑΣΤΙΚΩΝ & ΒΙΟΜΗΧΑΝΙΚΩΝ ΛΥΜΑΤΩΝ



**GR-STEEL/DR-STEEL**



**BLUE SERIES**



**GREY SERIES**



**UNIQA**



**ZEIPA DRY / DRG / DRB**

Πλήρη σειρά Υποβρύχιων αντλιών αποστράγγισης - ομβρίων-βιομηχανικών και αστικών λυμάτων, με πτερωτές Vortex, ανοιχτού τύπου, πολυκάναλες, με κοπτήρες, πτερωτή τεμαχισμού, κατάλληλες και για ξηρή εγκατάσταση με σύστημα εσωτερικής ψύξης (με μανδύα ψύξης), με ταχυσυνδέσμους, βαλβίδες αντεπιστροφής και λοιπά εξαρτήματα. Αισθητήριο διαρροής μέσα στον κινητήρα, σύστημα μή έμφραξης, πιστοποίηση κατά ATEX(κατόπιν ζήτησης).

### Υλικά κατασκευής:

**Κέλυφος:** Χυτοσίδηρος / HardIron/ Ορείχαλκος / Αν.Χάλυβας και ειδικά υλικά

**Στεγανότητα:** Μηχ.στυπιοθλίπτης διπλός / ATEX

**Παροχή:** 0 -5760 m<sup>3</sup>/h - **Μέγ.Μανομετρικό:** 100m

**Μέγ.Θερμ.ρυστού:** 80°C (κατόπιν ζήτησης)

**Στόμια:** Φλάντζες κατά DIN ή σπείρωμα

**Ηλεκτροκινητήρες:** Μονοφασικοί –Τριφασικοί IP68

Πλήρη σειρά αναδευτήρων οριζόντιας αλλά και κατακόρυφης τοποθέτησης για διάφορες εφαρμογές όπως σε αναερόβια επεξεργασία λυμάτων, μικρές δεξαμενές εξισσορόπησης και απονίτρωσης, χώνευση ιλύος κλπ.



**CRI-MAN  
ΣΕΙΡΑ TBM/TBMex**



**CRI-MAN  
ΣΕΙΡΑ TBX**



**ΣΕΙΡΑ ZMD  
(directcoupled) /  
ZMR (reduction gear)  
(ZENIT)**



**CRI-MAN  
ΣΕΙΡΑ MXV**

### Υλικά κατασκευής:

**Πτερωτή :** Αν.Χάλυβας AISI316 Άξονας : Αν.Χάλυβας AISI431  
**Στεγανότητα :** Μηχ.στυπιοθλίπτης διπλός SiC/SiC  
**Προστασία κινητήρα :** Διπλό αισθ.θερμοκρασίας για προστασία ηλ/τήρα από υπερθέρμανση  
**Αισθητήριο υγρασίας :** Στο σασμάν για προστασία βλάβης σε περίπτωση διαρροής (κατόπιν ζήτησης)

### Τεχνικά Χαρακτηριστικά:

**Μέγ.Διάμετρος πτερωτής :** 1000mm  
**Μέγ.Θερμ.ρευστού :** 40°C (60° C για τους κάθετους αναδευτήρες MXV)  
**Μέγιστο ιξώδες :** 500 mPas  
**Ισχύς ηλ/τήρα :** 1,5 – 25Kw (TBM/TBMex)  
**Κλ.Μόνωσης :** F  
**Προστασία ηλ/τήρων :** IP68 για τις σειρές TBM/TBMex/TBX  
**Μέγ.Βάθος εγκατάστασης :** 20 m



**ΣΕΙΡΑ JETOKY**



**ΣΕΙΡΑ OXYPLATE**



**ΣΕΙΡΑ OXYTUBE**



**ΣΕΙΡΑ OXYINOX**

Συστήματα αερισμού υψηλής απόδοσης για εφαρμογές επεξεργασίας βιομηχανικών & αστικών λυμάτων με σωλήνες venturi, με μεμβράνες διάχυσης, πλαστικούς ή ανοξείδωτους σωλήνεςαερισμού





## Αντλίες κενού Υγρού Δακτυλίου ΣΕΙΡΑ AI

Κατάλληλες για εφαρμογές όπου απαιτείται αναρρόφηση μειγμάτων επιθετικών ή εκκρηκτικών αερίων και ατμών οποιασδήποτε φύσης μέχρι ένα απόλυτο κενό 33 mbar .

Διαθέσιμες σε μια ευρεία επιλογή υλικών κατασκευής έτσι ώστε να αντέχουν τις διάφορες συνθήκες λειτουργίας της παραγωγής. Σε μονοblock σχεδιασμό ή με φλάντζα σύνδεσης με ηλεκτροκινητήρα (λατέρνα) ή με ελεύθερο άξονα για σύζευξη με ηλ/τήρα μέσω ελαστικού συνδέσμου.

Κατασκευή κατά ATEX κατόπιν ζήτησης.

Κατασκευή και συστημάτων κενού

### Εύρος Λειτουργίας:

Παροχή : 26 - 3.500 m<sup>3</sup>/h

Μέγ.Κενό : 33 mbar απόλυτο



## Αντλίες κενού Ελαιολιπαινόμενου Τύπου ΣΕΙΡΑ OI

Αντλίες κενού περιστρεφόμενων πτερυγίων με κλειστό κύκλωμα αυτόματης λίπανσης και φλαντζωτό ηλ/τήρα.

Κατάλληλες για εφαρμογές συσκευασίας, θερμοδιαμόρφωσης, απαερίωσης και αερομεταφοράς

### Εύρος Λειτουργίας:

Παροχή : 4 - 1.000 m<sup>3</sup>/h

Μέγ.Κενό : 0.1 mbar απόλυτο



## Αντλίες κενού και Συμπιεστές Ξηρού Τύπου ΣΕΙΡΑ DR

Αντλίες κενού και συμπιεστές περιστρεφόμενων πτερυγίων ξηρού τύπου με φλαντζωτό ηλ/τήρα και αερόψυκτη ώστε να λειτουργεί χωρίς λίπανση. Κατάλληλες για εφαρμογές στην χαρτοβιομηχανία, σε βεντούζες , σε μηχανήματα CNC για ξύλο ή γυαλί κ.α.

### Εύρος Λειτουργίας:

Παροχή : 3,5 – 250 m<sup>3</sup>/h

Κενό : 100 - 400 mbar απόλυτο

Πίεση : +200 - +1000 mbar



### Φυσητήρες τύπου Side Channel ΣΕΙΡΑ SC

Φυσητήρες τύπου Side Channel που μπορούν να λειτουργούν ως φυσητήρες είτε ως απορροφητήρες. Δυνατότητα οριζόντιας ή κάθετης λειτουργίας, με ή χωρίς inverter. Κατασκευασμένοι από χυτοπρεσσαριστό βαμμένο κράμα αλουμινίου και σχεδιασμένοι για συνεχή λειτουργία. Κατά ATEX 3GD ή 2G κατόπιν ζήτησης

#### Εύρος Λειτουργίας:

Παροχή : 20-3.000 m<sup>3</sup>/h  
Κενό : 0 ÷ -700 mbar  
Πίεση : 0 ÷ +1000 mbar



### Φυσητήρες περιστρεφόμενων λοβών ΣΕΙΡΑ RL

Φυσητήρες περιστρεφόμενων λοβών (Rotary Lobe blowers) με υψηλή απόδοση αλλά και μειωμένους παλμούς στην ροή, χάρη στους τριπλούς λοβούς. Δυνατότητα οριζόντιας ή κάθετης λειτουργίας. Διαθέσιμοι και με κάλυμμα θορύβου. Εφαρμογές σε επεξεργασία λυμάτων, αερομεταφορά και απαερίωσης

#### Εύρος Λειτουργίας:

Παροχή : 100-15.000 m<sup>3</sup>/h  
Κενό : 0 ÷ -500 mbar  
Πίεση : 0 ÷ +1000 mbar



### Ανεμιστήρες αξονικής ροής και Ανεμιστήρες Φυγοκεντρικοί

Σειρά Βιομηχανικών ανεμιστήρων αξονικής ροής και φυγοκεντρικών ανεμιστήρων, κατασκευασμένοι για βαριά βιομηχανική χρήση, κατάλληλοι για πολλών ειδών εφαρμογές όπως σε βιομηχανίες τροφίμων, χημικών, πετρελαιοειδών, βυρσοδεψία, βιομηχανίες χάρτου, χάλυβα,τσιμεντοβιομηχανίες, κλωστουφαντουργίες

#### Εύρος Λειτουργίας:

Παροχή : 100 - 700.000 m<sup>3</sup>/h  
Πίεση : 0 ÷ +300 mbar



### Ανεμιστήρες οροφής Βιομηχανικού Τύπου

Σειρά Βιομηχανικών ανεμιστήρων οροφής, χαμηλόστροφοι, χρησιμοποιούνται σε οποιοδήποτε σημείο όπου υπάρχει μεγάλη ανάγκη για μεγάλη ροή αέρα. Ειδική σχεδίαση που αποτρέπει την πτώση των πτερυγίων σε περίπτωση θραύσης του ανεμιστήρα. Διαθέσιμα μοντέλα με ηλεκτρομειωτήρα ή ηλεκτροκινητήρα χωρίς ψήκτρες

#### Εύρος Λειτουργίας:

Παροχή αέρα : 100.000-490.000 m<sup>3</sup>/h  
Διάμ.Ανεμιστήρα : 2.000 ÷ 7.000 mm



**Μέγ.Παροχή :** 1.080 m<sup>3</sup>/h - **Μέγ.Μανομετρικό :** 130 m  
**Μέγ.Θερμ.ρευστού :** 40°C  
**Μέγ.πυκνότητα ρευστού :** 1100 kg/m<sup>3</sup>  
**Εύρος pH ρευστού :** 5 – 8  
**Μέγιστ.διαμ.στερεού :** 15 mm  
**Στόμια :** 2"-3"-4"-6"-8"-10"  
**Ηλεκτροκινητήρες :** 1ph x 230V / 3ph x 400V  
**Κλ.Μόνωσης :** H  
**Προστασία :** IP 68  
**Μέγ.βάθος εγκαταστ :** 20 m

### **Αποστραγγιστικές αντλίες εργοταξίων ( ISO 2548 )**

Με ηλεκτρονικό σύστημα συνεχούς παρακολούθησης (SMART) για προστασία από υπερθέρμανση, έλεγχο φάσεων και φοράς περιστροφής, διακοπής λειτουργίας και επαναφοράς σε περίπτωση προβλήματος με την παροχή ρεύματος, με ενσωματωμένη βαλβίδα αερισμού. Δύο χρόνια εγγύηση για την προστασία από εν ξηρώ λειτουργία

#### **Υλικά κατασκευής :**

Όλα τα χυτά μέρη από αλουμίνιο  
 Εξωτερικό περίβλημα, άξονας, κοχλίες, περικόχλια από ανοξείδωτο χάλυβα και διασκορπιστήρες από ελαστικό νιτριλίου  
 Πτερωτή από Hard Iron, ανθεκτική σε μηχανική και χημική διάβρωση  
 Διπλός Μηχ.στυπιοθλίπτης : κάτω : καρβίδιο τιτανίου, άνω : καρβίδιο τιτανίου / οξείδιο αλουμινίου  
 Φίλτρο από ανοξείδωτο χάλυβα στην αναρρόφηση



### **Υποβρύχιες αντλίες λίσσης**

Με ηλεκτρονικό σύστημα συνεχούς παρακολούθησης (SMART) για προστασία από υπερθέρμανση, έλεγχο φάσεων και φοράς περιστροφής, διακοπής λειτουργίας και επαναφοράς σε περίπτωση προβλήματος με την παροχή ρεύματος, με ενσωματωμένη βαλβίδα αερισμού. Δύο χρόνια εγγύηση για την προστασία από εν ξηρώ λειτουργία

#### **Υλικά κατασκευής :**

Όλα τα χυτά μέρη από αλουμίνιο  
 Εξωτερικό περίβλημα από Ανοξείδωτο χάλυβα υψηλής αντοχής , άξονας, κοχλίες, περικόχλια από ανοξείδωτο χάλυβα  
 Πτερωτή τύπου **VORTEX** από χρωμιούχο λευκό χυτοσίδηρο (σκληρ.55±5 Rockwell) ανθεκτικό σε χημικά και μηχανικά διαβρωτικά υγρά  
 Κέλυφος με εσωτερική επένδυση αντλιών από πολυουρεθάνη  
 Διπλός Μηχ.στυπιοθλίπτης : κάτω SiC/SiC - άνω άνθρακας/SiC  
 Φίλτρο από ανοξείδωτο χάλυβα στην αναρρόφηση

**Μέγ.Παροχή :** 80 m<sup>3</sup>/h - **Μέγ.Μανομετρικό:** 40 m  
**Μέγ.Θερμ.ρευστού :** 40°C  
**Μέγ.πυκνότητα ρευστού :** 1100 kg/m<sup>3</sup>  
**Εύρος pH ρευστού :** 5 – 8  
**Μέγιστ.διαμ.στερεού :** 80 mm  
**Στόμια :** 2"-3"-4"  
**Ηλεκτροκινητήρες :** 1ph x 230V / 3ph x 400V  
**Κλ.Μόνωσης :** H  
**Προστασία :** IP 68  
**Μέγ.βάθος εγκαταστ :** 20 m

## Σειρά Super T

Με πτερωτή  
δικάναλη ανοικτού τύπου

Μέγιστη παροχή : 772 m<sup>3</sup>/h

Μέγιστο μανομετρικό : 40 m

Μέγ.Διάμετρος στερεών : 76.2 mm

Στόμια : 2"-3"-4"-8"-10"

Υλικά κατασκευής :

Σώμα : Χυτοσίδηρος/Ανοξ.Χάλυβας AISI 316/Duplex

Άξονας : Άνοξ.Χάλυβας 17-4PH

Στεγανοποίηση : Με μηχανικό στυπιοθλίπτη

Σειρά Super T Eradicator : Με σύστημα τεμαχισμού στερεών



## Σειρά Ultra V

Με πτερωτή  
δικάναλη ανοικτού τύπου

Μέγιστη παροχή : 432 m<sup>3</sup>/h

Μέγιστο μανομετρικό : 50 m

Μέγ.Διάμετρος στερεών : 76 mm

Στόμια : 3"-4"-6"

Υλικά κατασκευής :

Σώμα : Χυτοσίδηρος/Ανοξ.Χάλυβας AISI 316/Duplex

Άξονας : Άνοξ.Χάλυβας 17-4PH

Στεγανοποίηση : Με μηχανικό στυπιοθλίπτη



## Σειρά Ultra V με Ultra Mate

Για μεγαλύτερες πιέσεις  
με πτερωτή δικάναλη  
ανοικτού τύπου

Μέγιστη παροχή : 432 m<sup>3</sup>/h

Μέγιστο μανομετρικό : 99 m

Μέγ.Διάμετρος στερεών : 76 mm

Στόμια : 3"-4"-6"

Υλικά κατασκευής :

Σώμα : Χυτοσίδηρος/Ανοξ.Χάλυβας AISI 316/Duplex

Άξονας : Άνοξ.Χάλυβας 17-4PH

Στεγανοποίηση : Με μηχανικό στυπιοθλίπτη



## Σειρά O

Με πτερωτή  
κλειστού τύπου  
για εφαρμογές νερού,  
πετρελαιοειδών κλπ

Μέγιστη παροχή : 307 m<sup>3</sup>/h

Μέγιστο μανομετρικό : 122 m

Μέγ.Διάμετρος στερεών : 15.2 mm

Στόμια : 2"-3"-4"-6"

Υλικά κατασκευής :

Σώμα : Χυτοσίδηρος/ Όγκ.Χυτοσίδηρος/Αλουμίνιο

Πτερωτή : Κράμα Χαλκού / Χυτοσίδηρη / Ορειχάλκινη Αλουμίνιο

Άξονας : Άνοξ.Χάλυβας 17-4PH

Στεγανοποίηση : Με μηχανικό στυπιοθλίπτη





### Prime Aire Plus - Πετρελαιοκίνητο

Δυνατότητα μεγάλης αρνητικής αναρρόφησης  
χάρη στον συμπιεστή / venturi στην αναρρόφηση  
“εν ξηρώ” λειτουργίας χάρη στον διπλό δακτύλιο  
στεγανότητας μέσα σε ελαιολεκάνη

Μέγιστη παροχή : 3.400 m<sup>3</sup>/h

Μέγιστο μανομετρικό : 175 m

Μέγ. Διάμετρος στερεών : 101.6 mm

Στόμια : 4"-6"-8"-10"-16"

Υλικά κατασκευής : Χυτοσίδηρος/ Όγκ.Χυτοσίδηρος/ Duplex

Εφαρμογές σε ορυχεία, εργοτάξια, βιομηχανία



### Prime Aire - Πετρελαιοκίνητο

Δυνατότητα μεγάλης αρνητικής αναρρόφησης  
χάρη στον συμπιεστή / venturi στην αναρρόφηση  
“εν ξηρώ” λειτουργίας χάρη στον διπλό δακτύλιο  
στεγανότητας μέσα σε ελαιολεκάνη

Μέγιστη παροχή : 2.260 m<sup>3</sup>/h

Μέγιστο μανομετρικό : 128 m

Μέγ. Διάμετρος στερεών : 88.9 mm

Στόμια : 4"-6"-8"-10"-12"-14"

Υλικά κατασκευής : Χυτοσίδηρος/ Όγκ.Χυτοσίδηρος

Εφαρμογές σε ορυχεία, εργοτάξια, βιομηχανία

### Prime Aire Silent Pump Πετρελαιοκίνητο

Αντλικό συγκρότημα  
με χαμηλή στάθμη  
θορύβου



Μέγιστη παροχή : 3.400 m<sup>3</sup>/h - Μέγιστο μανομετρικό : 175 m

Μέγ. Διάμετρος στερεών : 101.6 mm Στόμια : 4"-6"-8"-10"-16"

Υλικά κατασκευής : Χυτοσίδηρος/ Όγκ.Χυτοσίδηρος/ Duplex

Εφαρμογές σε ορυχεία, εργοτάξια, βιομηχανία

### Σειρά GMC/GHC- Γραναζωτές αντλίες

Για παχύρευστα υγρα  
μεχρι 54.000 cSt



Μέγιστη παροχή : 3.400 m<sup>3</sup>/h -

Μέγιστο μανομετρικό : 175 m

Μέγ. Διάμετρος στερεών : 101.6 mm

Στόμια : 4"-6"-8"-10"-16"

Υλικά κατασκευής : Χυτοσίδηρος/

Όγκ.Χυτοσίδηρος/ Άνοξ.Χάλυβας

Θερμοκρασία υγρού : -51°C /+177°C



### Σειρά GR

Υποβρύχιες Ηλεκτρικές Αντλίες Βαρέως Τύπου με πτερωτή ημιανοιχτού τύπου και αναδευτήρα. Δυνατότητα μερικής υποβρύχιας τοποθέτησης χάρη στην ψύξη της λόγω αξονικής ροής.



**Μέγιστη Παροχή :** 192 m<sup>3</sup>/h  
**Μέγιστο Μανομετρικό :** 30m  
**Μέγ.βάθος εγκατάστασης :** 30m (60m κατόπιν ζήτησης)  
**Μεγ.διάμ.στερεών :** 40mm  
**Μεγ.περιεκτ.στερεών :** 30% κ.β  
**Πυκνότητα λάσπης :** Τουλάχιστον 1,25 kg/dm<sup>3</sup>  
**Ph λάσπης :** 4 - 14  
**Υλικό Κατασκευής :** Χρωμιούχος Χυτοσίδηρος (24-28%) / Ανοξείδωτος Χάλυβας  
**Μεγ.Θερμοκρασία ρευστού :** 60°C (80°C κατόπιν ζήτησης)

### Σειρά ET

Υποβρύχιες Ηλεκτρικές Αντλίες με πτερωτή ημιανοιχτού τύπου και αναδευτήρα. Δυνατότητα μερικής υποβρύχιας τοποθέτησης χάρη στην ψύξη της λόγω αξονικής ροής.



**Μέγιστη Παροχή :** 120 m<sup>3</sup>/h  
**Μέγιστο Μανομετρικό :** 20m  
**Μέγ.βάθος εγκατάστασης :** 20m (30m κατόπιν ζήτησης)  
**Μεγ.διάμ.στερεών :** 30mm  
**Μεγ.περιεκτ.στερεών :** 50% κ.β  
**Πυκνότητα λάσπης :** Τουλάχιστον 1,25 kg/dm<sup>3</sup>  
**Ph λάσπης :** 4 - 14  
**Υλικό Κατασκευής :** Χρωμιούχος Χυτοσίδηρος (24-28%) / Ανοξείδωτος Χάλυβας  
**Μεγ.Θερμοκρασία ρευστού :** 60°C (80°C κατόπιν ζήτησης)



### Σειρά VH/VHA

Ηλεκτρικές Αντλίες "αμφίβιες" με πτερωτή ημιανοιχτού τύπου και αναδευτήρα. Οριζόντια ή κάθετη εγκατάσταση ως επιφανείας / υποβρύχια ή μερικός υποβρύχια.

**Μέγιστη Παροχή :** 90 m<sup>3</sup>/h (VH) - 210 m<sup>3</sup>/h (VHA)  
**Μέγιστο Μανομετρικό :** 40m **Μέγ.βάθος εγκατάστασης :** 30m  
**Μεγ.διάμ.στερεών :** 80mm (VH) - 60 mm (VHA)  
**Μεγ.περιεκτ.στερεών :** 60% κ.β  
**Πυκνότητα λάσπης :** Τουλάχιστον 1,25 kg/dm<sup>3</sup> **Ph λάσπης :** 4 - 14  
**Υλικό Κατασκευής :** Χρωμιούχος Χυτοσίδηρος (24-28%) / Ανοξείδωτος Χάλυβας  
**Μεγ.Θερμοκρασία ρευστού :** 60°C (80°C κατόπιν ζήτησης)  
**Έκδοση VHA :** με 3 στόμια εξόδου (για μίξη)

### Σειρά K

Υποβρύχιες Ηλεκτρικές Αντλίες με πτερωτή μονοκάναλη και αναδευτήρα για λάσπη πολύ διαβρωτική με περιεκτικότητα σε ίνες.



**Μέγιστη Παροχή :** 90 m<sup>3</sup>/h **Μέγιστο Μανομετρικό :** 40m  
**Μέγ.βάθος εγκατάστασης :** 30m **Μεγ.διάμ.στερεών :** 70mm  
**Μεγ.περιεκτ.στερεών :** 60% κ.β  
**Πυκνότητα λάσπης :** Τουλάχιστον 1,25 kg/dm<sup>3</sup>  
**Ph λάσπης :** 4 - 14  
**Υλικό Κατασκευής :** Χρωμιούχος Χυτοσίδηρος (24-28%) / Ανοξείδωτος Χάλυβας  
**Μεγ.Θερμοκρασία ρευστού :** 60°C (80°C κατόπιν ζήτησης)

### Σειρα DP



Υποβρύχιες Ηλεκτρικές Αντλίες με πτερωτή κλειστού τύπου και αναδευτήρα για λάσπη πολύ διαβρωτική

**Μέγιστη Παροχή :** 720 m<sup>3</sup>/h  
**Μέγιστο Μανομετρικό :** 60 m  
**Μέγ.βάθος εγκατάστασης :** 30 m  
**Μεγ.διάμ.στερεών :** 60 mm  
**Μεγ.περιεκτ.στερεών :** 60% κ.β  
**Πυκνότητα λάσπης :** Τουλάχιστον 1,25 kg/dm<sup>3</sup>  
**Rh λάσπης :** 4 - 14  
**Υλικό Κατασκευής :** Χρωμιούχος Χυτοσίδηρος (24-28%) / Ανοξειδωτος Χάλυβας  
**Μεγ.Θερμοκρασία ρευστού :** 60°C (80°C κατόπιν ζήτησης)

### Σειρα DPFS



Υποβρύχιες Ηλεκτρικές Αντλίες με πτερωτή κλειστού τύπου και αναδευτήρα για λάσπη πολύ διαβρωτική και με διπλό δακτύλιο φθοράς

**Μέγιστη Παροχή :** 120 m<sup>3</sup>/h  
**Μέγιστο Μανομετρικό :** 50 m  
**Μέγ.βάθος εγκατάστασης :** 30 m  
**Μεγ.διάμ.στερεών :** 35 mm  
**Μεγ.περιεκτ.στερεών :** 60% κ.β  
**Πυκνότητα λάσπης :** Τουλάχιστον 1,25 kg/dm<sup>3</sup>  
**Rh λάσπης :** 4 - 14  
**Υλικό Κατασκευής :** Χρωμιούχος Χυτοσίδηρος (24-28%) / Ανοξειδωτος Χάλυβας  
**Μεγ.Θερμοκρασία ρευστού :** 60°C (80°C κατόπιν ζήτησης)

### Σειρα DPH



Υποβρύχιες Αντλίες με υδραυλικό κινητήρα, πτερωτή κλειστού τύπου και αναδευτήρα για λάσπη πολύ διαβρωτική

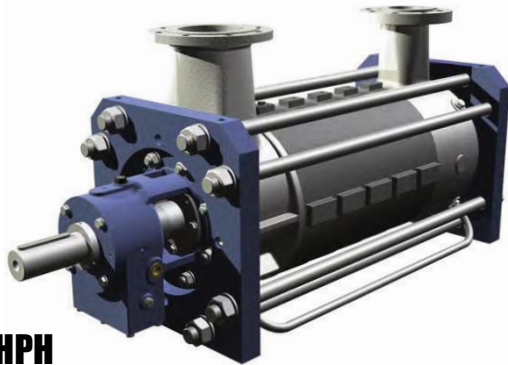
**Μέγιστη Παροχή :** 900 m<sup>3</sup>/h  
**Μέγιστο Μανομετρικό :** 62 m  
**Μέγ.βάθος εγκατάστασης :** 30 m (μέχρι 120m κατόπιν ζήτησης)  
**Μεγ.διάμ.στερεών :** 120 mm  
**Μεγ.περιεκτ.στερεών :** 70% κ.β  
**Πυκνότητα λάσπης :** Τουλάχιστον 1,25 kg/dm<sup>3</sup>  
**Rh λάσπης :** 4 - 14  
**Υλικό Κατασκευής :** Χρωμιούχος Χυτοσίδηρος (24-28%) / Ανοξειδωτος Χάλυβας  
**Μεγ.Θερμοκρασία ρευστού :** 60°C (80°C κατόπιν ζήτησης)

### Σειρα DV



Υποβρύχιες κάθετες ηλεκτρονικές αντλίες, πτερωτή ανοικτού ή ήμιοικτού τύπου και αναδευτήρα για λάσπη πολύ διαβρωτική

**Μέγιστη Παροχή :** 720 m<sup>3</sup>/h  
**Μέγιστο Μανομετρικό :** 40 m  
**Μέγ.μήκος αντλίας :** 2,2 m  
**Μεγ.διάμ.στερεών :** 120 mm  
**Μεγ.περιεκτ.στερεών :** 70% κ.β  
**Πυκνότητα λάσπης :** Τουλάχιστον 1,25 kg/dm<sup>3</sup>  
**Rh λάσπης :** 4 - 9.5  
**Υλικό Κατασκευής :** Χρωμιούχος Χυτοσίδηρος (24-28%) / Ανοξειδωτος Χάλυβας  
**Μεγ.Θερμοκρασία ρευστού :** 80°C (100°C κατόπιν ζήτησης)  
**ATEX :** κατόπιν ζήτησης



### ΤΥΠΟΣ ΗΡΗ

Πολυβάθμια αντλία υψηλής πίεσης κατασκευασμένη σε ξεχωριστές βαθμίδες, κατάλληλη για ελεφρώς ακαθάριστα ή επιθετικά ρευστά

Κατασκευή κατά ISO, DIN, API610, ATEX

Μέγιστη Παροχή : 3.500 m<sup>3</sup>/h

Μέγιστο Μανομετρικό : 1.100m

Υλικά Κατασκευής : Ανοξείδωτος Χάλυβας / Super Duplex

Εφαρμογές : στην βιομ. παραγωγή, τροφοδωσία λεβητών, συμπυκνώματα, , αφαλάτωση, εφαρμογές θερμού νερού, εφαρμογές σε παραγωγή πετρελαιοειδών



### ΤΥΠΟΣ ΗΡΕ

Πολυβάθμια αντλία υψηλής πίεσης κατασκευασμένη σε ξεχωριστές βαθμίδες, κατάλληλη για ελεφρώς ακαθάριστα ή επιθετικά ρευστά

Κατασκευή κατά ISO, DIN, ASME, ATEX

Μέγιστη Παροχή : 3.500 m<sup>3</sup>/h

Μέγιστο Μανομετρικό : 2.200 m

Υλικά Κατασκευής: Σώμα : Χυτοσίδηρος/ Ανοξ.Χάλυβας Super Duplex

Εφαρμογές : στην βιομ. παραγωγή, τροφοδωσία λεβητών, συμπυκνώματα, εφαρμογές θερμού νερού, εφαρμογές σε παραγωγή πετρελαιοειδών, αφαλάτωση σε παραγωγή χάλυβα



### ΤΥΠΟΣ ΜC

Μονοβάθμια αντλία κατασκευασμένη από ειδικό ορυκτό υλικό SICcast, κατάλληλη για μηχανικά και χημικά έντονα επιθετικά ρευστά

Κατασκευή κατά DIN EN ISO 2858

Μέγιστη Παροχή : 1.500 m<sup>3</sup>/h

Μέγιστο Μανομετρικό : 90m

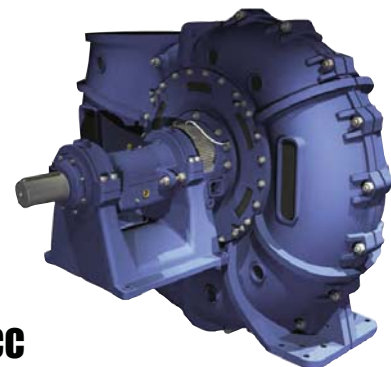
Υλικά Κατασκευής : Σώμα & Πτερωτή : SICcast

Άξονας: Χάλυβας C45

Χιτώνιο άξονα : Αν.Χάλυβας 1.4462

Στεγανοποίηση : Με μηχανικό στυπιοθλίπτη SiC

Εφαρμογές : στην αποθείωση, στους κλιβάνους, βιομηχανίες χρωστικών - χημικών, επεξεργασία νερού, αφαλάτωσης βιομηχανία λιπασμάτων - ποτάσας



### ΤΥΠΟΣ ΜCС

Μονοβάθμια αντλία εσωτερικά επενδυμένη από ειδικό ορυκτό υλικό SICcast, κατάλληλη για μηχανικά και χημικά έντονα επιθετικά ρευστά

Μέγιστη Παροχή : 20.000 m<sup>3</sup>/h

Μέγιστο Μανομετρικό : 40m

Υλικά Κατασκευής : Σώμα : Σφ.Χυτοσίδηρος με επένδυση SICcast

Πτερωτή & Δακτ.φθοράς : SICcast

Άξονας: Χάλυβας C45

Χιτώνιο άξονα : Αν.Χάλυβας 1.4301

Στεγανοποίηση : Με μηχανικό στυπιοθλίπτη SiC

Εφαρμογές : στην αποθείωση, στους κλιβάνους, επεξεργασία νερού, αφαλάτωσης

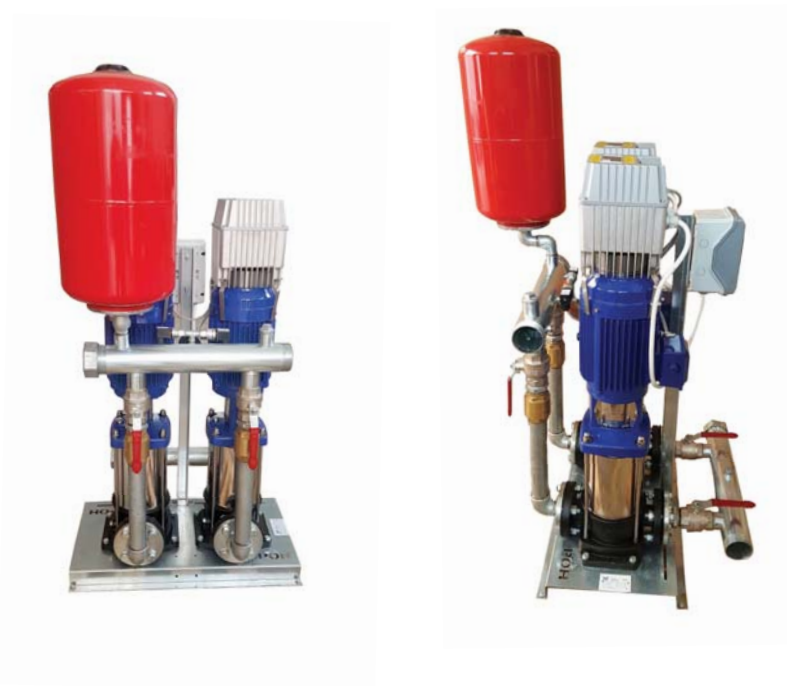


Δίδυμα και Τρίδυμα πιεστικά συγκροτήματα POH με κατακόρυφες πλήρως ανοξείδωτες πολυβάθμιες φυγοκεντρικές αντλίες DP Pumps Ολλανδικής κατασκευής. Κατάλληλα για εργοστάσια, νοσοκομεία, ξενοδοχεία, σταθμούς αυτοκινήτων, πολυόροφα κτίρια, Super Markets, κινηματογράφους - θέατρα,

## Τεχνικά Χαρακτηριστικά:

Μέγ.Παροχή : 280 m<sup>3</sup>/h  
 Μέγ.Μανομετρικό : 160 m  
 Στόμια : 2" - 3" - 4" - 5" - 6" - 8"  
 Μέγ.θερμοκρ.νερού : +140°C

Με ανοξείδωτες αντλίες AISI304/316 με ηλεκτροκινητήρα υψηλής ενεργειακής απόδοσης (IE3), ηλεκτρονικό πίνακα με οθόνη αφής με ή χωρίς inverter, συλλέκτες αναρ.-καταθλιψής, πιεστικό δοχείο 10 ή 16 bar, σφαιρικές βαλβίδες, πιεζοστάτες οθόνης, μανόμετρο και ασφαλιστική βαλβίδα, αισθητήρια πίεσης σε περίπτωση λειτουργίας με Inverter, βάση συγκροτήματος Δυνατότητα λειτουργίας κάθε αντλίας με ξεχωριστό inverter





## **ΠΥΡΟΣΒΕΣΤΙΚΟ ΚΑΤΑ EN12845**

### **Γενικά Τεχνικά Χαρακτηριστικά:**

- Φυγοκεντρικές αντλίες με ελεύθερο άκρο άξονα κατά **EN 733**
- Τα υλικά των συγκροτημάτων καλύπτονται με πιστοποιητικά διασφάλισης ποιότητας **ISO 9001:2015 & CE**
- Δυνατότητα έκδοσης πιστοποιητικού **EN12845** από ανεξάρτητο φορέα διασφάλισης ποιότητας
- Ηλεκτροκινητήρες με ισχύ που καλύπτει την μέγιστη απορροφούμενη ισχύ της αντλίας
- Πετρελαιοκινητήρες με καμπύλη απόδοσης σύμφωνα με τις απαιτήσεις της οδηγίας (**ISO 3046**)
- Δυνατότητα κατασκευής και κατά **NFPA20, FM/UL**

## **Πυροσβεστικά αντλητικά Συγκροτήματα σύμφωνα με το πρότυπο EN12845 , αποτελούμενα από:**

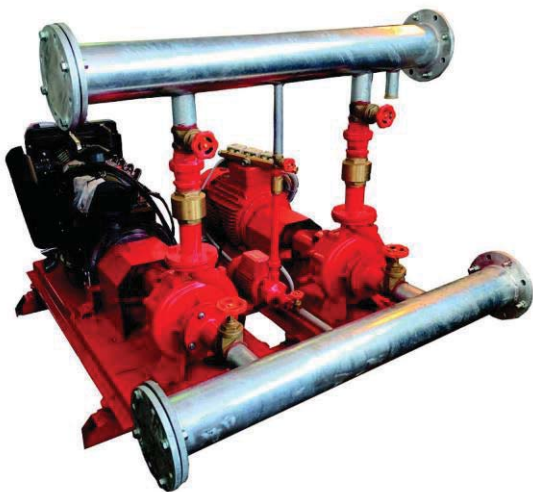
- Ηλεκτροκίνητο αντλητικό συγκρότημα (σύμφωνα με τις προδιαγραφές του προτύπου)
- Πετρελαιοκίνητο αντλητικό συγκρότημα (σύμφωνα με τις προδιαγραφές του προτύπου)
- Βοηθητικό αντλητικό συγκρότημα jockey (σύμφωνα με τις προδιαγραφές του προτύπου)
- Συλλέκτης κατάθλιψης με όλα τα υδραυλικά εξαρτήματα (διπλούς πιεζοστάτες με κύκλωμα by pass) έκκεντρες συστολές, βαλβίδες αντεπιστροφής, αντικραδασμικοί σύνδεσμοι
- Ανεξάρτητοι ηλεκτρικοί πίνακες αυτοματισμού κάθε αντλητικού συγκροτήματος (σύμφωνα με τις προδιαγραφές του προτύπου)
- Δύο συσσωρευτές με τους αντίστοιχους φορτιστές
- Πιεστικό δοχείο για την ομαλή λειτουργία του βοηθητικού αντλητικού συγκροτήματος (jockey)
- Δεξαμενή καυσίμου κατάλληλης χωρητικότητας για επάρκεια 6 ωρών συνεχούς λειτουργίας
- Συλλέκτης αναρρόφησης (κατόπιν ζήτησης)
- Υδραυλικά εξαρτήματα αναρρόφησης όπως κιτ αναρρόφησης, αντικραδασμικοί σύνδεσμοι (κατόπιν ζήτησης)
- Κιτ παροχόμετρου (κατόπιν ζήτησης)
- Ηλεκτρικός πίνακας alarm (κατόπιν ζήτησης)



**Μονό Πυροσβεστικό Συγκρότημα**



**Πυροσβεστικό Συγκρότημα**



**Διπλό Ηλεκτρ/το & Πετρελ/το  
Πυρ.Συγκρότημα**



**Πυροσβεστικό Συγκρότημα**

Μονά - Δίδυμα ή Τρίδυμα Πυροσβεστικά αντλητικά Συγκροτήματα, αυτόματα, αποτελούμενα από φυγοκεντρικές αντλίες με ηλεκτροκινητήρα ή/και ντιζελοκινητήρα

- Κατασκευάζονται σύμφωνα με τους κανονισμούς της Ελληνικής Πυροσβεστικής Υπηρεσίας, του ΤΕΕ όπου δεν απαιτείται το Ευρωπαϊκό Πρότυπο **EN12845**
- Δυνατότητα κατασκευής κατά **NFPA20, FM/UL, EN12845**
- Υλικά συγκροτημάτων με πιστοποιητικά διασφάλισης ποιότητας **ISO-9001:2015 &CE**
- Έτοιμα προς χρήση

## ΗΛΕΚΤΡΟΝΙΚΟΙ ΠΙΝΑΚΕΣ POH PANELS

Μονοφασικοί – Τριφασικοί IP 55

Για μία αντλία, για δίδυμο αντλιών, τρίδυμο αντλιών, με όλους τους συνδυασμούς αυτοματισμού μέσω πιεζοστάτη, φλοτεροδιακόπτη ή χρονοδιακόπτη, με ή χωρίς inverter

Δυνατότητα κατασκευής ειδικών πινάκων κατόπιν ζήτησης



## ΗΛΕΚΤΡΙΚΟΙ ΠΙΝΑΚΕΣ POH PANELS

Μονοφασικοί – Τριφασικοί IP 55

Για μία αντλία, για δίδυμο ή τρίδυμο αντλιών, με PLC, οθόνη υγρών κρυστάλλων, με όλους τους συνδυασμούς αυτοματισμού μέσω πιεζοστάτη, φλοτεροδιακόπτη ή χρονοδιακόπτη, με ή χωρίς inverter

Δυνατότητα κατασκευής ειδικών πινάκων και κατά ATEX κατόπιν ζήτησης

## ΜΕΤΑΤΡΟΠΕΙΣ ΣΥΧΝΟΤΗΤΑΣ (Inverter) IP55

Κατάλληλοι για τοποθέτηση σε πιεστικά συγκροτήματα για έλεγχο των αντλιών.

Με οθόνη υγρών κρυστάλλων, εύκολοι στην ρύθμιση και στην χρήση.

Εξασφαλίζουν την προστασία από ξηρά λειτουργία και την ομαλή λειτουργία του πιεστικού συγκροτήματος, μειώνοντας παράλληλα και την κατανάλωση ενέργειας.



## ΗΛΕΚΤΡΟΝΙΚΟΣ ΕΛΕΓΚΤΗΣ ΑΝΤΛΙΑΣ

Κατάλληλος για τοποθέτηση σε πιεστικά συγκροτήματα.

Περιλαμβάνει αισθητήριο ροής και πίεσης, εσωτερική βαλβίδα αντεπιστροφής.

Εύκολοι στην ρύθμιση και στην χρήση.

Εξασφαλίζουν την προστασία από ξηρά λειτουργία και την ομαλή λειτουργία του πιεστικού συγκροτήματος, μειώνοντας παράλληλα και την κατανάλωση ενέργειας.



**ΠΙΕΣΤΙΚΑ ΔΟΧΕΙΑ ΔΙΑΣΤΟΛΗΣ μεμβράνη & εξαρτήματα**

**Μέγ.Πίεση Λειτουργίας :** PN 8 – 10 – 16

**Όγκος δοχείου :** 20 – 1000 Lit

**Διάταξη δοχείου :** Οριζόντια ή Κάθετα

Χαλύβδινα δοχεία κατάλληλα για πιεστικά αντλητικά συγκροτήματα, για χρήση αυτοματισμού λειτουργίας, συστήματα άρδευσης, πυροσβετικά συγκροτήματα, δίκτυα κεντρικής θέρμανσης και ζεστού νερού χρήσεως.

**Διαθέσιμα μοντέλα με πιστοποίηση καταλληλότητας ποσίου νερού**



**ΦΛΟΤΕΡΟΔΙΑΚΟΠΤΕΣ**

Για την λειτουργία υποβρύχιων αντλιών  
Στεγανοί, ασφαλείς, με τριπολικό υποβρύχιο καλώδιο PVC ή H07RN-F

**Μεγ. μήκος καλωδίου :** 20m

**Μεγ.Πίεση λειτουργίας :** 10 bar

**Μεγ.θερμ.λειτουργίας :** 50°C

**Τάση λειτουργίας :** 230V

**Βαθμός Προστασίας :** IP68

**Διαθέσιμα μοντέλα με πιστοποίηση καταλληλότητας χρήσης με πόσιμο**

**ΚΑΛΩΔΙΑ με μόνωση καιουτσούκ ή PVC**

**A. ΥΠΟΒΡΥΧΙΩΝ ΑΝΤΛΙΩΝ - Τύπου H07RN-F / A07RN-F**

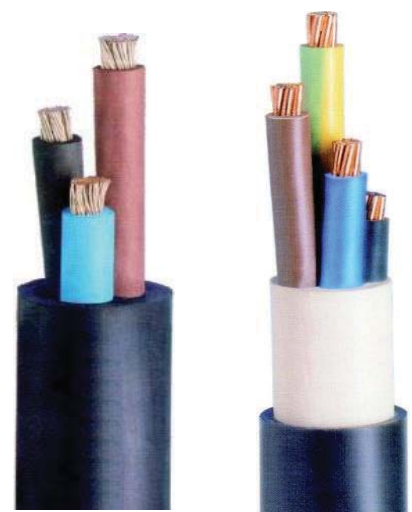
Τα μόνα διεθνώς αποδεκτά και κατάλληλα για εγκαταστάσεις υποβρυχίων αντλιών  
Εύκαμπτα με μόνωση και μανδύα από ελαστικό υψηλής αντοχής, ονομαστικής τάσης 450/750V,

Για χρήση σε ξηρούς, υγρούς ή βρεγμένους χώρους, στο ύπαιθρο, για μέσες μηχανικές καταπονήσεις στις βιομηχανίες, σε εργοτάξια και αγροτικά έργα, για κινητές ή σταθερές εγκαταστάσεις

**B. Τύπου NYJ (YJ4)**

Καλώδια Ανθυγρά με μόνωση PVC, χαμηλής τάσης 600/1000V (VDE 0271) κατά ΕΛΟΤ 843

Για χρήση σε στεγασμένους χώρους (έστω και σε υγρό περιβάλλον), σε τοίχους και σε υπαίθριες ή υπόγειες εγκαταστάσεις



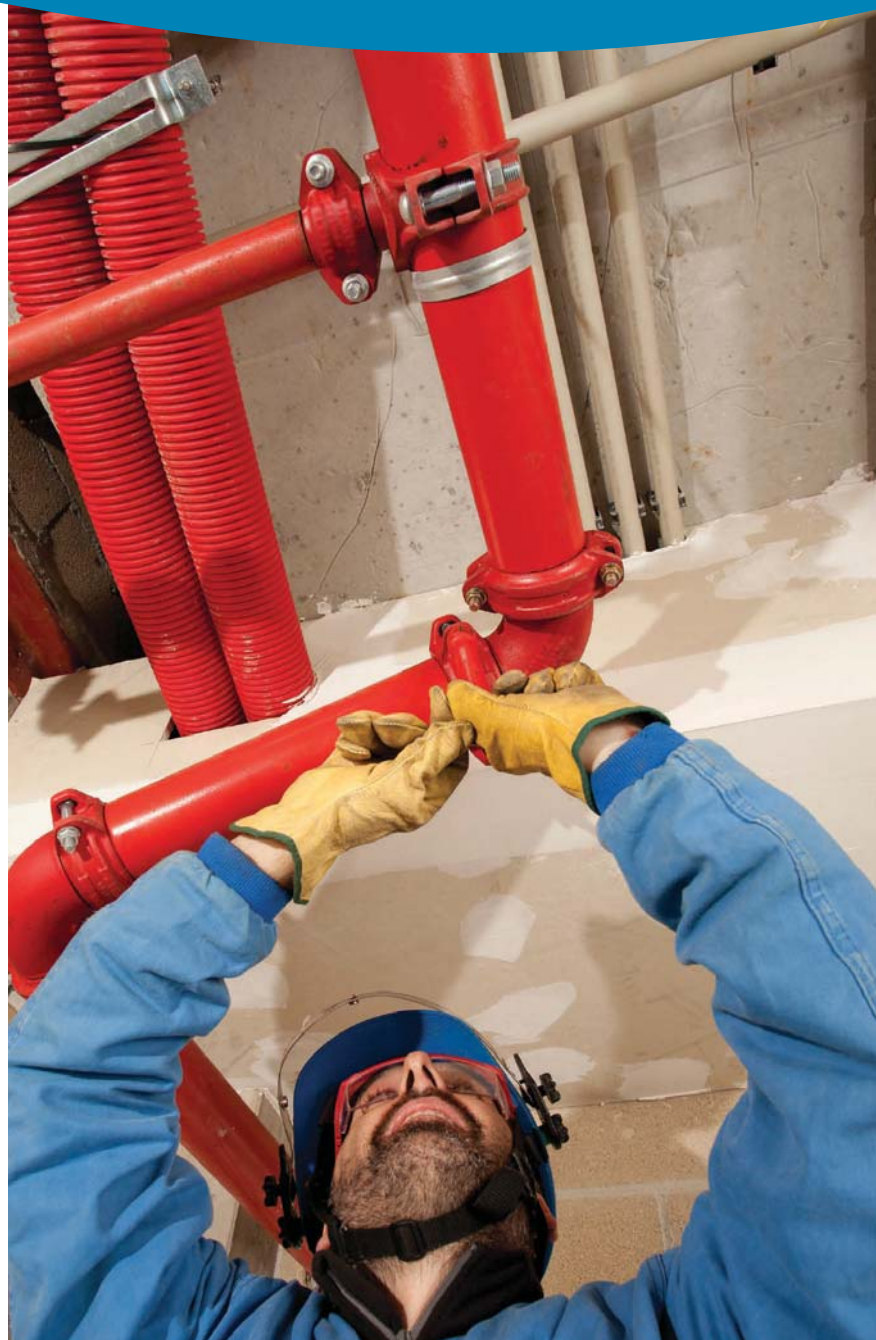
## POH SERVICE

### Η ΡΟΗ Α.Ε.Β.Ε.

με την πολυετή εμπειρία της στον εξοπλισμό αντλιών και αντλητικών συγκροτημάτων, διαθέτει πλήρως κάθετη μονάδα έμπειρου service και ανταλλακτικά των αντλιών όλων των κατασκευαστών, άμεσα και εγγυημένα.

Η ΡΟΗ Α.Ε.Β.Ε. στο δίκτυο της διαθέτει εξουσιοδοτημένα Service Centers για την ταχύτερη κάλυψη των αναγκών καθώς επίσης και εξωτερικούς συνεργάτες με σκοπό να βρίσκεται άμεσα κοντά στον πελάτη.

Ταυτόχρονα αναλαμβάνει συμβόλαια συντήρησης εγκατεστημένων Αντλιών, Αντλητικών & Πυροσβεστικών συγκροτημάτων, καλύπτοντας όλη την Ελλάδα με το δίκτυο που διαθέτει.



## **ΕΞΟΥΣΙΟΔΟΤΗΜΕΝΑ SERVICE CENTERS ΓΙΑ ΤΗΝ ΤΑΧΥΤΕΡΗ ΚΑΛΥΨΗ ΤΩΝ ΑΝΑΓΚΩΝ ΣΑΣ**

### **Αναγνώριση!**

Η αντλία είναι ένα εργαλείο πρωτίστης ανάγκης για τη λειτουργία των εγκατεστημένων μονάδων που σχεδόν σε όλες τις περιπτώσεις χρήζει επισκευής ή αντικατάστασης.

Η ΡΟΗ Α.Ε.Β.Ε. το έχει αναγνωρίσει και σεβόμενη την ανάγκη των πελατών της, δημιούργησε καταρτισμένο δίκτυο, Service Centers και εξωτερικούς συνεργάτες, με στόχο την άμεση επίλυση προβλημάτων.

### **Αμεσότητα!**

Γνωρίστε μας την περιοχή σας, να σας γνωρίσουμε τον συνεργάτη μας.

### **Εμπλουτισμός!**

Εάν είσαστε επαγγελματίας, συμπληρώστε on-line την αίτηση συνεργασίας και εφόσον πληρείτε τις προϋποθέσεις, θα ενταχθείτε στο δίκτυο συνεργατών μας!



## GUARANTEE for the products of **ROI S.A.**



## ΕΓΓΥΗΣΗ για τα προϊόντα της **POH A.E.B.E.**

1. Τα προϊόντα POH A. E. B. E. είναι εγγυημένα όσον αφορά ενδεχόμενα ελαττώματα από την κατασκευή ή τα υλικά τους, **για περίοδο μέχρι δώδεκα (12) μήνες από την ημερομηνία αποστολής από την αποθήκη της.**
2. Η εγγύηση ισχύει μόνον όταν τα προϊόν έχετε τοποθετηθεί από εξουσιοδοτημένους από την POH τεχνικούς ή από αδειούχους εγκαταστάτες, σύμφωνα με τις οδηγίες της εταιρίας και τους ισχύοντες κανονισμούς. Στη δεύτερη περίπτωση για τις υποβρύχιες αντλίες γεωτρήσεων είναι απαραίτητη η έγγραφη έγκριση της τοποθέτησης από την POH.
3. Εάν το προϊόν σε αποδοχότερο χρόνο, χρησιμοποιηθεί σε εφαρμογή εκτός του προορισμού του ή εάν συντηρείται πλημμελώς, η εγγύηση δεν ισχύει.
4. Προϊόντα άλλα, που δεν είναι κατασκευής της POH, αλλά που προμηθευσε η εταιρία, καλύπτονται από την POH εγγύηση και τους όρους εγγύησης του αντίστοιχου κατασκευαστή των προϊόντων αυτών που τα συνοδεύει.
5. Η POH θα επισκευάσει το προϊόν, αντικαθιστώντας δωρεάν τυχόν ελαττωματικά τμήματά του. Τα έξοδα αποστολής, επανεγκατάστασης, ανυψωτικών μηχανημάτων (εάν απαιτούνται), μεταφοράς προς και από την έδρα της εταιρίας κ.λ.π. βαρύνουν τον πελάτη. **Ο έλεγχος και η επισκευή θα γίνουν στην έδρα της POH AEBE στην Αθήνα.** Κατά την περίοδο ισχύος της εγγύησης, οι επισκευές μπορούν να γίνουν σε τοπικό αντιπρόσωπο της POH εφόσον υπάρξει έγγραφη σχετική αποδοχή της. Η τυχόν επί τόπου επισκευή με έξοδα της POH προϋποθέτει την έγγραφη αποδοχή της.
6. Η POH σε καμία περίπτωση έχει ή αποδέχεται ευθύνη έναντι τρίτων για απαιτήσεις που θα προβάλλουν για ζημιές τους, που προκλήθηκαν άμεσα ή έμμεσα από ελάττωμα οποιαδήποτε από τα προϊόντα της, εκτός εάν από άλλο απειλούμε τις υπηρεσίες του προϊόντος. Επίσης δεν αποδέχεται ζημιές που προκαλούνται από ανώτερο βία ή οφείλονται σε μη κανονικές συνθήκες λειτουργίας των προϊόντων της.
7. Κάθε παρατήρηση σχετικά με ελαττωματικά προϊόντα θα πρέπει να γίνεται **εγγράφως, εντός 10 ημερών** από την παραλαβή ή τη διαπίστωση της ανωμένου λειτουργίας εντός του χρόνου εγγύησης.
8. Για να ισχύει η παρούσα εγγύηση, πρέπει ο πελάτης να αποστείλει **αμέσως** μετά την αγορά συμπληρωμένο αντίγραφο της παρούσης εγγύησης, μαζί με την "έκθεση ελέγχου-δοκιμής της αντλίας, πριν και μετά την εγκατάσταση", εφόσον υπάρχει έντυπο έντυπο μέσα στη συσκευασία για τον τύπο της αντλίας που προμηθευτήκε.
9. Η Αρμόδια δικαστήρια για την επίλυση των τυχόν διαφορών είναι τα της έδρας της εταιρίας.

1. ROI products are guaranteed against possible product or material defects for the period not exceeding **twelve (12) months commencing from the date of their dispatch from the factory.**
2. The guarantee will be valid only in cases where the product has been installed by ROI technicians fully authorized by ROI or by independent licensed installers in accordance with the Company's instructions and the existing regulations. In the later, ROI's written approval for the installation is necessary.
3. Should the product, at any time, be used for an application other than its end or if it is improperly maintained, the guarantee is invalidated.
4. Products other than ROI manufacture supplied by the Company are subject to their own manufacturers guarantee and the accompanying warranty terms.
5. ROI will repair the product, replacing defective components free of charge. The cost for the dismantling, re-installation, lifting machinery (if necessary), transportation from and to the place where the company is situated etc. will be born by the customer. **The checking and the repairs will be carried out at ROI AEBE premises in Athens.** During the guarantee period, the repairs can also be carried out in a local agent of ROI, provided that ROI accepts it in writing. If local repairs are carried out the expenses of ROI, its written approval should be obtained.
6. ROI will under no circumstances, accept or undertake and liability towards and third party for claims for damages caused, directly or indirectly, by product failure unless such a failure was deliberately not disclosed by ROI. Further, ROI will accept no liability for product failure caused by force majeure or abnormal operational conditions of any of the company's products.
7. All notices in connection with the defected products will be sent in writing **within 10 days** from receipt of goods or the noticing of the defected operation within the guarantee period.
8. **Immediately** upon the purchase, the customer should return to ROI a copy of the guarantee duly completed together with the "check and the test report of the pump prior to and subsequent to its installation", provided that such a document is contained in the package for the type of the pump supplied.
9. The Courts where the company is situated will have jurisdiction to resolve any disputes.

<b>Τύπος / Κωδικός προϊόντος</b>	Product type / code
<b>Αριθμός σειράς</b>	Serial Number
<b>Αρ. εγγύησης</b>	Guarantee No.
<b>Ημερομηνία</b>	Date
<b>Υπογραφή &amp; σφραγίδα πωλητή</b>	Signed & stamped by the seller

**ΑΘΗΝΑ** Πλ.Θούτ. 1 & Λαοικ. Ποσειδώνος 17 &, 18344 Μοσχάτο, Αθήνα - Τηλ.: 2109429893 - Fax: 210 9429599 - **ΑΤΙΘΗΚΕΣ / SERVICE** Περισσός 37, 18346 Μοσχάτο, Αθήνα - Τηλ./Fax: 2104830335 - Τηλ./Fax: 2104822408 - Κω.: 692434025 - **ΓΕΣΣΑΛΟΝΙΚΗ** Αλκιμωμός 10, 54627 Θεσσαλονίκη - Τηλ.: 231627 31 - Fax: 2316527533 - Κω.: 692434025 - **ΑΜΠΛΑ** Βόλου 109, 413 36 Λάρισα - Τηλ./Fax: 2410 971494 - Κω.: 6932 277608 - **ΚΡΗΤΗ** Τηλ./Fax: 28210 88053 - Κω.: 6932 915560

**ATHENS** Pl. Thout. 1 & T. Poseidonos av. GS 18344 Moschato, Athens - Tel.: +30 2109429893 - Fax: +30 2109429599 - **WAREHOUSE / SERVICE** 37 Perissos str. GS 18346 Moschato, Athens - Tel.: +30 2104830335 - Fax: +30 2104822408 - **CRETE** Tel.: +30 210 88053 - Mob.: +30 6932 277608

**LARISA** 109 Volou str., GR-413 36 Larisa - Tel./Fax: +30 2410 971494 - Mob.: +30 6932 915560



# ΠΙΣΤΟΠΟΙΗΤΙΚΟ

Σύστημα Διαχείρισης σύμφωνα με  
**ISO 9001 : 2015**

**Συστήματα Διαχείρισης Ποιότητας-Απαιτήσεις**

Βάσει των διαδικασιών TÜV HELLAS (TÜV NORD) A.E., πιστοποιείται ότι η

**ΡΟΗ Α.Ε.Β.Ε.**

Κεντρικά: Ποσειδώνος 17 & Πίνδου 1 - 3

183 44 Μοσχάτο

Αποθήκη / Τεχνική Υποστήριξη:

Πειραιώς 37

183 46 Μοσχάτο

Ελλάδα



Εφαρμόζει ένα σύστημα διαχείρισης ποιότητας σύμφωνα με το παραπάνω πρότυπο για το εξής πεδίο εφαρμογής

**Εμπορία και Τεχνική Υποστήριξη Αντλητικών Μονάδων και Συγκροτημάτων, Εξαρτημάτων & Παραρτημάτων αυτών καθώς και συναφών Ειδών.**

Αριθμός Μητρώου Πιστοποιητικού 041 18 0158  
Αναφορά Επιθεώρησης με αρ. Ε-0239/2018

Ισχύει από 2018-09-19  
Ισχύει μέχρι 2021-09-18  
Αρχική πιστοποίηση 2018

Αθήνα, 2018-09-19

TÜV HELLAS (TÜV NORD) A.E. Φορέας Πιστοποίησης

Η πιστοποίηση πραγματοποιήθηκε σύμφωνα με τις διαδικασίες επιθεώρησης και πιστοποίησης της TÜV HELLAS (TÜV NORD) A.E. και υπόκειται σε τακτικές επιθεωρήσεις επιτήρησης.



TÜV HELLAS A.E., Λ. Μεσογείων 282, 155 62 Χολαργός, Αθήνα, Ελλάδα



## ΓΕΝΙΚΟΙ ΟΡΟΙ ΠΩΛΗΣΕΩΝ («ΡΟΗ Α.Ε.Β.Ε.»)

### ΓΕΝΙΚΑ

Οι όροι αυτοί ισχύουν σε κάθε σύμβαση πώλησης μεταξύ της εταιρίας και των αγοραστή, θεωρούνται αναπόσπαστο μέρος κάθε εγγράφου που εκδίδεται για κάθε πώληση και υπογράφονται έναντι παντός άλλου (ακόμα και όρων προμηθειών του αγοραστή).

- Η εταιρία διατηρεί το δικαίωμα να τροποποιήσει τις τιμές εφόσον δεν έχει οριστικοποιηθεί η παραγγελία.
- Η παραγγελία σας προς την εταιρία συνεπάγεται και την αποδοχή των παρακάτω όρων, εκτός εάν υπάρξει διαφορετική έγγραφη συμφωνία.
- Κάθε έγγραφο σχετικό με τα χαρακτηριστικά προϊόντος, όπως π.χ. σχέδια, βάρος, χωρητικότητα, διαστάσεις κ.λπ., έχει μόνο ενημερωτικό χαρακτήρα και η εταιρία δεν ευθύνεται για τυχόν ανακρίβεια των πληροφοριών των περιεχόντων σε αυτό. Οι τιμοκατάλογοι, οι είδη και οι τεχνικές προδιαγραφές των προϊόντων της εταιρίας υπόκεινται σε τροποποιήσεις χωρίς προειδοποίηση, στο πλαίσιο της σχετικής νομοθεσίας.
- Σε περίπτωση που κάποιος από αυτούς τους Γενικούς Όρους Πώλησης ή κάποιος στα πλαίσια των λοιπών συμφωνιών μεταξύ της εταιρίας και των πελατών είναι ή θα καταστεί άκυρος, δεν επηρεάζεται από αυτόν η εγκυρότητα των λοιπών όρων και των συμφωνιών. Τα αντισυμβαλλόμενα μέρη υποχρεούνται να αντικαταστήσουν τυχόν άκυρο όρο με μια έγκυρη ρύθμιση που να προσεγγίζει κατά το δυνατόν το οικονομικό αποτέλεσμα αυτού.

### ΤΙΜΕΣ- ΟΡΟΙ ΠΛΗΡΩΜΗΣ

- Όλες οι τιμές νοούνται για πληρωμές της απολύτου «μετρητοίς», έστω και αν ο όρος αυτός δεν αναφέρεται ρητά στο έγγραφο της παραγγελίας, της αποδοχής της παραγγελίας, στα τιμολόγια και/ή στα δελτία αποστολής. Πωλήσεις με πιστωτικές παραλαβές και πιστωτικές παραλαβές συνομολογούνται και δεσμεύουν την εταιρία μόνον εφόσον σχετικός όρος περί πιστώσεως του τιμήματος προκύπτει από έγγραφο υπογεγραμμένο από την εταιρία.
- Η εξόφληση μπορεί να πραγματοποιηθεί με μετρητά, πιστωτική ή χρεωστική κάρτα μέσω POS σε όλα τα σημεία πώλησης της εταιρείας, τραπεζικό έμβασμα και μέσω internet banking. Εάν συμφωνηθεί τρόπος πληρωμής επί πιστώσει, το σύνολο ή τμήμα που καταβάλλεται εντός διαστήματος αυτού από ημερομηνία παραδόσεως του εμπορεύματος, είναι άτοκο, ενώ για όλο το διάστημα μεγαλύτερο αυτού θα χρεώνονται οι νόμιμοι τόκοι.
- Οι τιμές νοούνται για παράδοση του εμπορεύματος στην αποθήκη μας Αθηνών, συμπεριλαμβανομένης της συσκευασίας.
- Τα εμβάσματα σας ή ON-LINE καταθέσεις θα γίνονται στους τραπεζικούς λογαριασμούς που διαθέτει η εταιρία.
- Αγορές ή επισκευές προϊόντων αξίας έως €500 εξοφλούνται κατά την παραλαβή τους στην αποθήκη/ συνεργείο της εταιρίας ή αντικαταβολή σε πρακτορείο αποστολής.
- Αποστολές προϊόντων εκτός περιοχής Αθηνών εξοφλούνται με αντικαταβολή μετρητών ή επιταγών. Σε περίπτωση επιταγών, είναι επιθυμητό να αποστέλλονται με ειδικό ταχυδρομείο (COURIER).
- Εμπορεύματα αποσπελλόμενα στην επαρχία με ΑΝΤΙΚΑΤΑΒΟΛΗ, πρέπει να παραλαμβάνονται και να εξοφλούνται το ταχύτερο εντός 5 ημερών το αργότερο από την άφιξη στον τόπο προορισμού, άλλως θα επιστρέφονται ενώ όλες οι δαπάνες θα επιβαρύνουν τον αγοραστή.
- Εκπτώσεις και διαφορετική εξόφληση των ανωτέρω συμφωνούνται, κατά περίπτωση, εγγράφως.
- Συμφωνίες συναλλαγματικής είναι έντοκες ενώ ο υπολογισμός των τόκων αρχίζει από την ημερομηνία παράδοσης του εμπορεύματος, εκχωρούνται δε στην εταιρεία τριτεγγυημένες προ της παραδόσεως των εμπορευμάτων.
- Σε περίπτωση πληρωμής με επιταγή, η υποχρέωση παραμένει μέχρι πλήρους εισπράξεώς της. Η εταιρία δεν ευθύνεται για την σφράγιση της επιταγής που εκχωρήθηκε, όταν είναι ακάλυπτη.
- Μέχρι πλήρους αποπληρωμής του τιμήματος, την κυριότητα των πωληθέντων εμπορευμάτων παρακρατεί η εταιρεία μας. Σε περίπτωση υπερημερίας του αγοραστή, η εταιρεία μας μπορεί να υπαναχωρήσει της συμβάσεως, και να ασκήσει τα δικαιώματα κυριότητας. Κάθε καταβολή μέχρι τότε, θα παραμείνει στα χέρια της πωλήτριας λόγω ποινικής ρήτρας και αποζημίωσης, που συμφωνείται από τώρα σαν δικαία και εύλογη.

### ΠΑΡΑΔΟΣΗ ΠΡΟΪΟΝΤΩΝ- ΜΕΤΑΦΟΡΑ- ΑΣΦΑΛΙΣΗ

- Σε κάθε περίπτωση ως τόπος παραδόσεως θεωρείται η αποθήκη της εταιρίας στην Αθήνα.
- Η υπογραφή του τιμολογίου ή/και δελτίου αποστολής εκ μέρους του αγοραστή ή προστηθέντος ή εξουσιοδοτημένου για τον σκοπό αυτό προσώπου, περιλαμβανομένων και των μεταφορέων, αποτελεί απόδειξη ανεπιφύλακτης ποσοτικής και ποιοτικής παραλαβής των προϊόντων που αναφέρονται σ' αυτό. Ρητά διευκρινίζεται ότι η εταιρία θεωρείται ότι έχει εκπληρώσει την υποχρέωση της με την παράδοση των προϊόντων σε οποιονδήποτε υπάλληλο του αγοραστή, δεδομένου ότι ο αγοραστής δηλώνει ότι κάθε υπάλληλος του είναι εξουσιοδοτημένος για την παραλαβή των προϊόντων. Σε περίπτωση που ο αγοραστής επιθυμεί η παραλαβή των προϊόντων να γίνει από συγκεκριμένο υπάλληλο υπάλληλο αυτού θα πρέπει να ενημερώσει εγγράφως την εταιρία, τουλάχιστον 48 ώρες πριν από την ημέρα παράδοσης.
- Ο χρόνος παράδοσης που αναγράφεται στα έντυπα παραγγελίας είναι ενδεικτικός και η εταιρία θα καταβάλει κάθε προσπάθεια να ανταποκριθεί στις προθεσμίες αυτές. Σε περίπτωση καθυστέρησης, ανεξάρτητα του λόγου, δεν αποτελεί αίτια που δίνει το δικαίωμα στον αγοραστή να ακυρώσει ή να τροποποιήσει την παραγγελία.
- Καθυστερήση του αγοραστή να εξοφλήσει την αξία του τιμολογίου που παρέλαβε θα έχει γι' αυτόν τις συνέπειες της υπερημερίας, χωρίς άλλη όχληση, από την επόμενη της παράδοσης του τιμολογίου. Ο αγοραστής γίνεται υπερίμερος με όλες τις εντεύθεν συνέπειες και στην περίπτωση που δεν προσέθετε να παραλάβει τα προϊόντα από την Αποθήκη της εταιρίας την ημέρα που συμφωνήθηκε ή, εφόσον δεν συμφωνήθηκε τέτοια ημέρα, την επομένη της ημέρας που ορίζονταν στην έγγραφη πρόσκληση της εταιρίας προς τον αγοραστή για την παραλαβή των προϊόντων. Η εταιρία στις περιπτώσεις αυτές δικαιούται να αξιώσει οτιδήποτε χρειάστηκε να δαπανήσει σχετικά, συμπεριλαμβανομένων των δαπανών φύλαξης και συντήρησης των προϊόντων κατά τη διάρκεια της υπερημερίας, καθώς επίσης και αποζημίωση για κάθε περαιτέρω ζημία της. Επίσης στις περιπτώσεις αυτές η εταιρία δικαιούται να αξιώσει την άμεση εξόφληση τόσο του συγκεκριμένου τιμολογίου, όσο και άλλων τυχόν εκκρεμών, ακόμη και μη εισέτι ληξιπρόθεσμων, τιμολογίων του αγοραστή και να υπαναχωρήσει από ανεκτέλεστες παραγγελίες του Αγοραστή. Σε περίπτωση που ο αγοραστής δεν παραλάβει τα προϊόντα από την Αποθήκη της εταιρίας εντός 10 εργάσιμων ημερών από την ημέρα που συμφωνήθηκε ή, εφόσον δεν συμφωνήθηκε τέτοια ημέρα, από την παραλαβή της έγγραφης πρόσκλησης της εταιρίας προς τον αγοραστή για την παραλαβή των προϊόντων, καθώς και σε κάθε περίπτωση ακύρωσης της παραγγελίας από τον αγοραστή, η εταιρία αποδεσμεύεται από την υποχρέωση παράδοσης των προϊόντων και δικαιούται να αξιώσει από τον αγοραστή αποζημίωση για οποιαδήποτε ζημία υπέστη λόγω της ματαίωσης της πώλησης, συμπεριλαμβανομένης ενδεικτικά κάθε ζημίας της λόγω τυχόν επελευθωσών μεταβολών στην τιμή των υλικών των προϊόντων μεταξύ του χρόνου παραγγελίας και του χρόνου ματαίωσης της πώλησης. Σε περίπτωση αλλαγής της νομικής κατάστασης του Αγοραστή, όπως ενδεικτικά μεταβίβαση ή διάλυση της επιχείρησής του, θάνατος, ανικανότητα του, παύση ή αναστολή των πληρωμών του, αναγκαστική εκτέλεση κατ' αυτού, πτώχευση, η εταιρία δικαιούται να θεωρήσει την πώληση ματαιωθείσα και να αξιώσει την αποκατάσταση οποιασδήποτε ζημίας τυχόν έχει υποστεί.
- Τα εμπορεύματα εξερχόμενα της αποθήκης της εταιρίας, ταξιδεύουν για λογαριασμό και κίνδυνου του αγοραστή, έστω και εάν η μεταφορά γίνεται με μεταφορικό μέσο της εταιρίας μας. Η ασφάλιση του εμπορεύματος καλύπτεται από τον αγοραστή, εκτός εάν δοθούν έγγραφες οδηγίες καλύψεως των από εμάς, η χρέωση δε των εξόδων βαρύνουν τον πελάτη.
- Παραγγελίες καθαρής αξίας (προ Φ.Π.Α.) άνω των €1.000 (Ευρώ) παραδίδονται από την εταιρεία σε πρακτορείο Αθηνών ή την έδρα του πελάτη εντός Αττικής άνευ χρέωσης μεταφορικών εξόδων. Για παραγγελίες μικρότερης αξίας, τα προϊόντα παραλαμβάνονται με μέριμνα του πελάτη ή με χρέωση των εξόδων αποστολής. Για μικρά βάρη (μέχρι 5kgs) η αποστολή γίνεται με Courier με χρέωση του πελάτη.

### ΡΗΤΡΑ ΠΑΡΑΚΡΑΤΗΣΗΣ ΚΥΡΙΟΤΗΤΑΣ

- Η εταιρία παρακρατεί, βάσει του παρόντος, την κυριότητα των προϊόντων που παραδίδονται στον πελάτη μέχρι της πλήρης αποπληρωμής του τιμήματος, συμπεριλαμβανομένου του κύριου ποσού και οποιοδήποτε συμπληρωματικού ποσού, φόρων και τόκων (εφεξής «Τιμή»). Ο πελάτης ευθύνεται για τη διαφύλαξη έναντι των κινδύνων απώλειας ή ζημίας των προϊόντων, για τα οποία ισχύει η εν λόγω ρήτρα παρακράτησης κυριότητας. Ο πελάτης επομένως αναλαμβάνει τα εξής: μέχρι την πλήρη αποπληρωμή της Τιμής, δεν θα δεσμεύσει τα προϊόντα ή δεν θα τα χρησιμοποιήσει για ασφάλεια με κάποιον άλλον τρόπο. Υποχρεούται να διατηρεί τα προϊόντα συνεχώς αναγνωρίσιμα, ως ιδιοκτησία της εταιρίας και να εκδώσει τα σχετικά ασφαλιστήρια συμβόλαια σε αξιόπιστη ασφαλιστική εταιρία για να καλύψει όλους τους κινδύνους που επηρεάζουν τα προϊόντα έως ότου αποπληρωθεί πλήρως η Τιμή. Εάν ο πελάτης μεταπωλήσει οποιαδήποτε προϊόντα καλύπτονται από αυτή τη ρήτρα, οποιαδήποτε εισπρακτέα αξία από την πώληση των προϊόντων από τον πελάτη εκχωρείται αυτόματα στην εταιρία. Όλα τα προϊόντα που διατηρούνται στο απόθεμα του πελάτη θεωρούνται ότι αντιστοιχούν στο οφειλόμενο απλήρωτο ποσό προς την εταιρία. Ο πελάτης θα επιβαρυνθεί με οποιοδήποτε νομικές και δικαστικές δαπάνες προκύψουν σε σχέση με τις διαδικασίες που προβλέπονται στην παρούσα παράγραφο.

### ΑΚΥΡΩΣΗ-ΑΛΛΑΓΗ ΠΑΡΑΓΓΕΛΙΑΣ

- Αλλαγές ή ακύρωση παραγγελίας δεν γίνονται αποδεκτές, εφόσον δεν θα υπάρχει έγγραφη αποδοχή της εταιρίας. Σε κάθε περίπτωση ο αγοραστής θα είναι υπεύθυνος για ζημίες που ενδέχεται να προκληθούν από την αλλαγή ή ακύρωση της παραγγελίας. Οποιαδήποτε επιστροφή προϊόντος επιβαρύνει τον πελάτη έως και συνολικά ποσοστού 100% της αξίας όπως κρίνει η εταιρεία.

### ΑΠΟΔΟΣΗ-ΕΓΥΨΗΣΗ

- Για την απόδοση, αντοχή και λειτουργία των εμπορευμάτων μας παρέχεται εγγύηση σύμφωνα με τα σχετικά έντυπα του κατασκευαστή και της εταιρίας μας.
- Κάθε παρατήρηση ή διαμαρτυρία σχετικά με ελαττωματικά εμπορεύματα θα πρέπει να γίνεται εγγράφως εντός 3 ημερών από την παραλαβή ή τη διαπίστωση της αναμάλου λειτουργίας πάντα εντός του χρόνου εγγύησης. Η περίπτωση αυτή δεν απαλλάσσει τον αγοραστή από την υποχρέωση εξόφλησης ολόκληρης ή μέρους της αξίας του εμπορεύματος όπως αρχικά συμφωνήθηκε.

### ΥΠΕΥΘΥΝΗ ΔΙΑΩΣΗ ΑΓΟΡΑΣΤΗ

- Με την έκδοση του τιμολογίου, βεβαιώνεται στην εταιρία ότι τα αναγραφόμενα στοιχεία Επωνυμίας πελάτη, Α.Φ.Μ. κ.λπ. είναι αληθή και ακριβή.

### ΠΡΟΣΩΠΙΚΑ ΔΕΔΟΜΕΝΑ

- Επισημαίνουμε στους πελάτες μας, ότι τα προσωπικά σας στοιχεία τυγχάνουν επεξεργασίας από την εταιρία με την βοήθεια ηλεκτρονικών μέσων επεξεργασίας δεδομένων, σύμφωνα με τις διατάξεις της νομοθεσίας για την προστασία δεδομένων προσωπικού χαρακτήρα, αποκλειστικά για τους σκοπούς των συναλλαγών.

### ΔΙΑΦΟΡΕΣ

- Αρμόδια για την εκδίκαση κάθε διαφοράς ή απαιτήσεως είναι τα δικαστήρια έδρας της εταιρείας.



**ΚΕΝΤΡΙΚΑ  
ΓΡΑΦΕΙΑ**

Πίνδου 1 & Λεωφ.  
Ποσειδώνος 17, Τ.Κ. 183 44,  
Μοσχάτο, Αθήνα  
Τ.: 210 94 29 993  
F.: 210 94 29 559  
E.: info@roi.gr

**ΥΠΟΚΑΤΑΣΤΗΜΑ  
ΛΑΡΙΣΑΣ**

Βόλου 109,  
Τ.Κ. 413 36,  
Λάρισα  
Τ.: 2410 571 494  
F.: 2410 571 494  
E.: larisa@roi.gr

**ΑΠΟΘΗΚΗ, ΠΑΡΑΓΩΓΗ,  
SERVICE**

Πειραιώς 37,  
Τ.Κ. 183 46,  
Μοσχάτο, Αθήνα  
Τ.: 210 48 30 335  
F.: 210 48 22 406  
E.: service@roi.gr

**ΥΠΟΚΑΤΑΣΤΗΜΑ  
ΘΕΣΣΑΛΟΝΙΚΗΣ**

Αλιάκμονος 10,  
Τ.Κ. 546 27,  
Θεσσαλονίκη  
Τ.: 2310 527 531  
F.: 2310 527 533  
E.: thessaloniki@roi.gr

**ΓΡΑΦΕΙΑ ΚΡΗΤΗΣ  
ΧΑΝΙΑ**

Τ.: 28210 88053  
F.: 28210 88053  
E.: kriti@roi.gr

**ΗΡΑΚΛΕΙΟ**

Τ.: 6945691324  
E.: kriti@roi.gr

**SERVICE CENTER /  
ΔΥΤΙΚΗΣ ΕΛΛΑΔΑΣ**

Εθν. Αντιστάσεως 12,  
Τ.Κ. 303 00,  
Ναύπακτος  
Τ.: 210 94 29 993  
F.: 210 94 29 559  
E.: service@roi.gr

