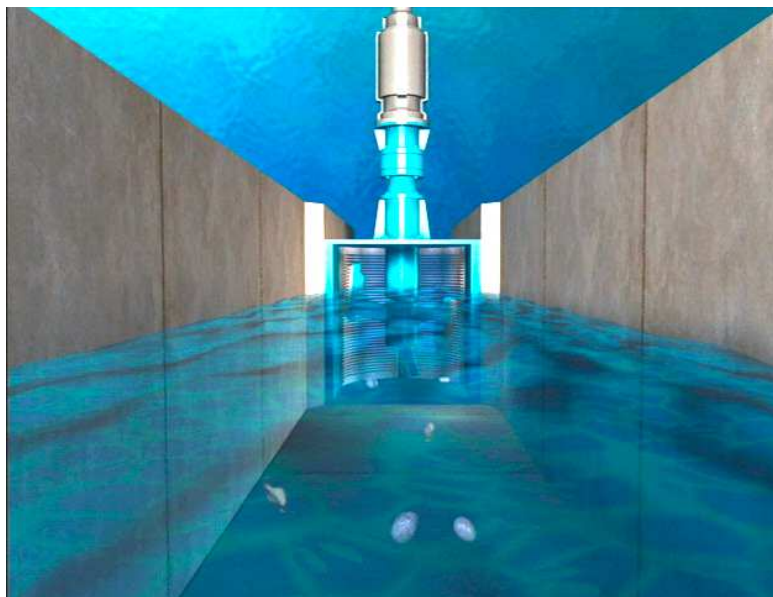


Αλεστής DIMMINUTOR®

Αλεστής Βαρέως τύπου υψηλής παροχής για κανάλια λυμάτων

Μειώνει τα στερεά σε λύματα σε:

- Ανοιχτά κανάλια
- Εγκαταστάσεις βιολογικού καθαρισμού
- Αντλιοστάσια υγρού θαλάμου
- Μπορεί να διαχειριστεί ροή λυμάτων έως 150.000m³/ημέρα



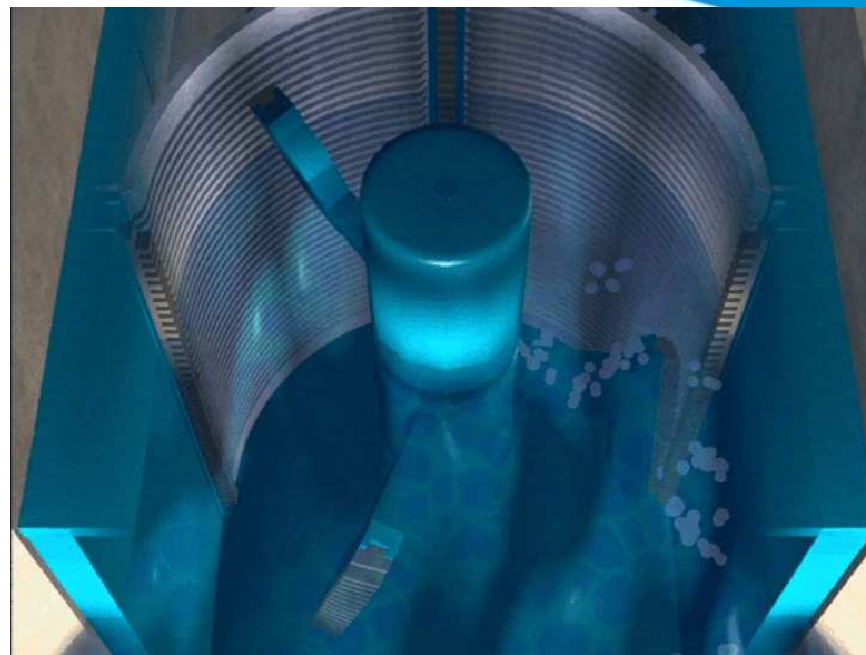
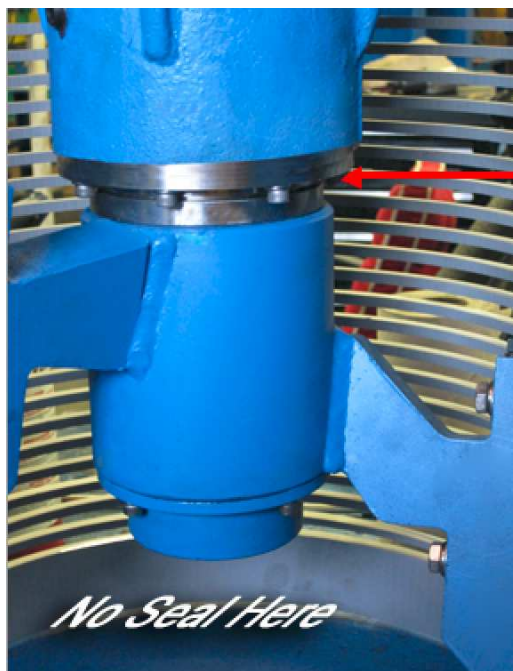
Αλεστής DIMMINUTOR®

- Πρότυπη κατασκευή με ανεξάρτητους κοπτήρες διπλής ακμής κοπής, οι οποίοι είναι αντικαταστάσιμοι κι εναλλάξιμοι
- Σταθεροποιημένοι πάνω στους περιστρεφόμενους βραχίονες



Αλεστής DIMMINUTOR®

- Πρότυπος ανοιχτός σχεδιασμός
- Συνδυάζει Υψηλές Παροχές και Χαμηλή Πτώση Πίεσης
- Υπερυψωμένη έδραση ηλεκτροκινητήρα (τύπου προβόλου)
- Στεγανοποίηση άξονα με μηχανικό στυπιοθλίπτη στο πάνω μέρος των περιστρεφόμενων κοπτήρων



Αλεστής DIMMINUTOR®



**Franklin
Miller®**

POH®
ΑΝΤΛΙΕΣ

Αλεστής DIMMINUTOR®

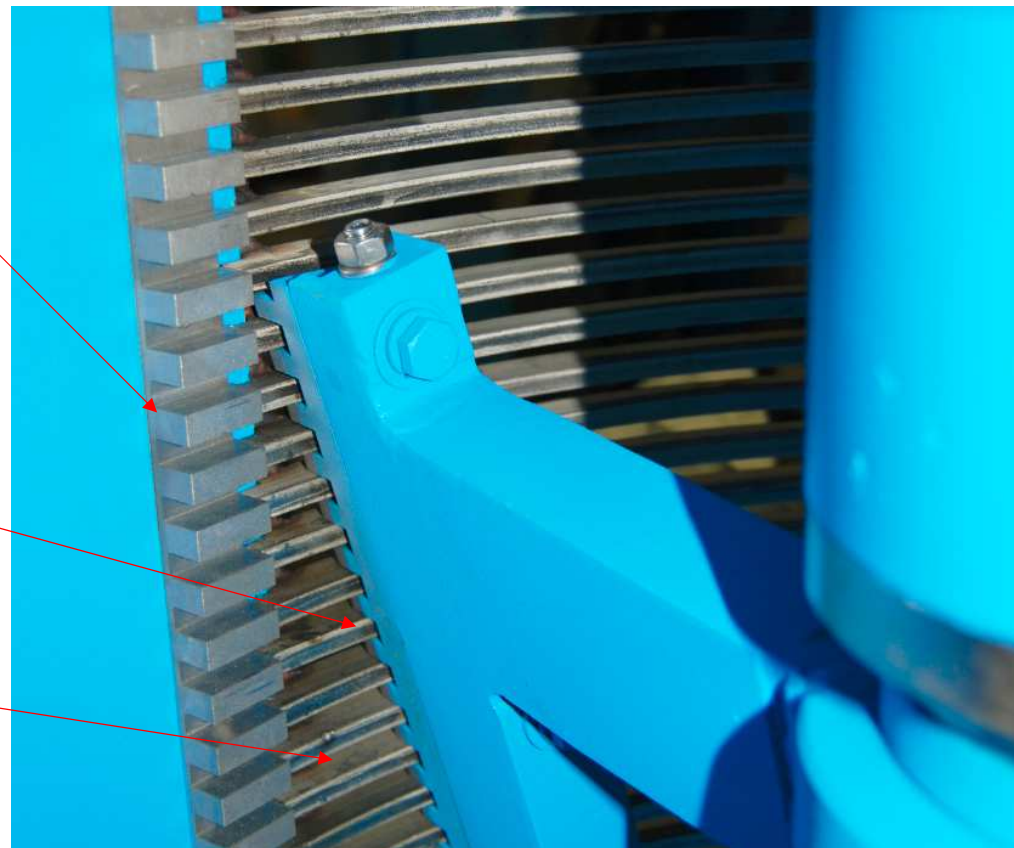
- Διαχειρίζεται ροή λυμάτων έως 150.000m³/ημέρα



Σταθερός κοπτήρας

Περιστρεφόμενος
κοπτήρας

Εσχάρωση

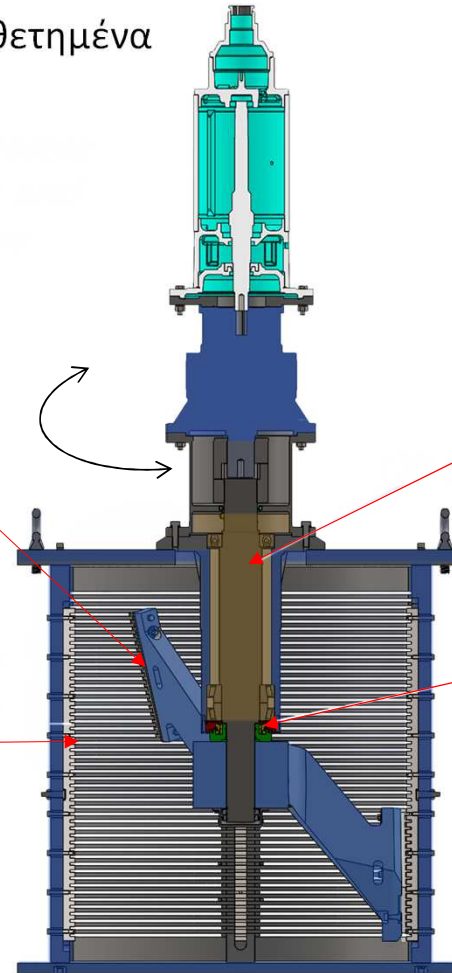


Αλεστής DIMMINUTOR®

- Τα ένσφαιρα έδρανα τριβής και τα στεγανοποιητικά είναι τοποθετημένα πάνω από τους κοπτήρες (κι όχι κάτω)

Διπλή φορά περιστροφής του άξονα που προσφέρει τη δυνατότητα διπλής ακμής κοπής στους περιστρεφόμενους κοπτήρες και διασφαλίζει μακροβιότερη και απρόσκοπτη λειτουργία.

Ξεχωριστοί αφαιρούμενοι κοπτήρες, χωρίς να απαιτούνται ειδικά εργαλεία ή εξειδικευμένος τεχνικός



Λίπανση άξονα με θάλαμο ελαίου

Έδρανο τριβής και μηχανικός στυπιοθλίπτης